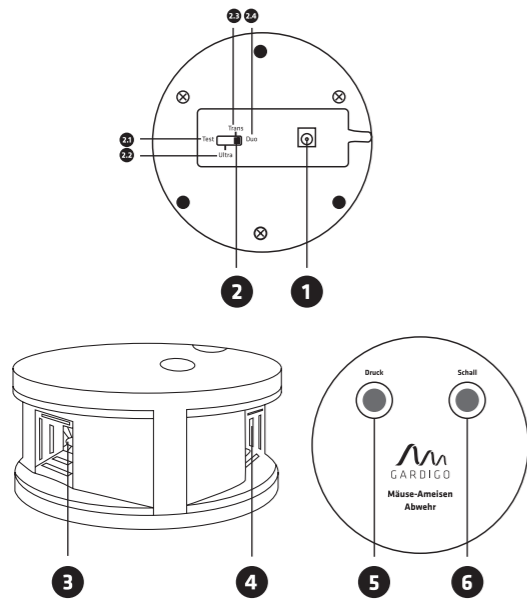


Mäuse-Ameisen-Abwehr Duo



DE Gebrauchsanweisung

Art.-Nr. 62318

Stand: 06/23

Sehr geehrter Kunde,

vielen Dank, dass Sie sich für eines unserer Qualitätsprodukte entschieden haben. Im Folgenden werden wir Ihnen die Funktionen und die Handhabung unseres Gerätes erklären. Bitte nehmen Sie sich die Zeit und lesen die Gebrauchsanweisung in Ruhe durch. Beachten Sie alle enthaltenen Sicherheits- und Bedienungshinweise. Bewahren Sie diese Gebrauchsanweisung auf und geben Sie diese bei Weitergabe des Gerätes mit. Sollten Sie Fragen oder Anregungen zu diesem Gerät haben, wenden Sie sich bitte an Ihren Fachhändler oder an unser Service-Team.

Wir freuen uns, wenn Sie uns weiterempfehlen und wünschen Ihnen viel Erfolg mit diesem Gerät.

1. Bestimmungsgemäße Verwendung

Die Mäuse-Ameisen-Abwehr Duo ist zur Vertreibung von Mäusen, Ratten, Ameisen und Silberfischchen konzipiert. Sie sendet mit 2 Piezo-Lautsprechern variierende Ultraschallfrequenzen aus und erzeugt als zusätzliche Maßnahme Druckwellen, welche die Tiere als unangenehm und bedrohlich empfinden. Das Gerät wird mit einem 9V-Netzgerät betrieben. Eine andere Verwendung als die angegebene ist nicht zulässig!

2. Wichtige Hinweise zur Wirkungsweise und Einsatz

- Die Mäuse-Ameisen-Abwehr Duo verhindert nicht den Aufenthalt von Tieren an einem bestimmten Ort, andere Orte werden den Tieren jedoch angenehmer erscheinen. Sie beginnen, sich vermehrt dort aufzuhalten. Der Wechsel der Frequenzen verhindert einen Gewöhnungseffekt. Merken die Tiere, dass der unangenehme Ton anhält, werden sie an einen anderen Ort umziehen. Bis dieser Effekt eintritt, können einige Tage bis Wochen vergehen.
- In den ersten Tagen des Einsatzes der Mäuse-Ameisen-Abwehr Duo kann es zu einer erhöhten Aktivität des Ungeziefers kommen. Selbige suchen nach der Störquelle oder nach alternativen Siedlungsbereichen.
- Während der Vertreibung lässt das Ungeziefer unweigerlich Eier und Larven zurück. Deshalb ist es notwendig, das Gerät mindestens 4-6 Wochen länger zu betreiben, obwohl kein Ungeziefer gesichtet wurde. Präventiv können Sie das Gerät auch eingeschaltet lassen.
- Wie gut sich die Schallwellen ausbreiten, hängt mit den örtlichen Gegebenheiten zusammen.

Hinweis: Die Reaktion der jeweiligen Tiere auf unsere Geräte kann variieren. Die Entwicklung unserer Geräte, Methoden und Anwendungs-Tipps basieren auf Erfahrungen, Tests und dem Feedback unserer Kunden. Deshalb ist die Tiervertreibung in den meisten Fällen erfolgreich.

3. Sicherheitshinweise

- Elektrogeräte, Verpackungsmaterial usw. gehören nicht in den Aktionsbereich von Kindern.
- Kinder sollen nicht mit dem Gerät spielen.
- Gerät nur mit der dafür vorgesehenen Spannung betreiben: 9V DC

- In jedem Fall ist zu prüfen, ob das Gerät für den jeweiligen Einsatzort geeignet ist.
- Dieses Gerät kann von Kindern ab 8 Jahren und Personen mit eingeschränkten körperlichen, sensorischen oder geistigen Fähigkeiten oder Mangel an Erfahrung oder Wissen verwendet werden, wenn sie von einer qualifizierten Person, die für die Sicherheit verantwortlich ist, beaufsichtigt wird oder von ihr bezüglich des sicheren Umgangs des Geräts unterwiesen wurde und sie die daraus resultierenden Gefahren verstanden hat.
- Dieses Gerät ist nur für den Gebrauch im Innenbereich geeignet.
- Das Gerät muss gegen Feuchtigkeit, Nässe, extreme Kälte und Hitze einwirkung geschützt werden. Achten Sie auf ausreichende Belüftung. Es darf nur in Innenräumen verwendet werden.
- Sollte das Gerät oder das Netzkabel Beschädigungen aufweisen, benutzen Sie das Gerät nicht. Trennen Sie es vom Netz indem Sie den Stecker aus der Strom-Steckdose ziehen. Bringen Sie das Gerät in eine Fachwerkstatt zur Reparatur.
- Bitte entfernen Sie keine Aufkleber vom Produkt, welche sicherheitsrelevante Hinweise enthalten.
- Wenn Sie Zweifel über die Arbeitsweise, den Anschluss oder Fragen zur Sicherheit haben, wenden Sie sich an unseren Service oder an einen Fachmann.
- Halten Sie das Gerät nie direkt an Ihr Ohr. Menschen können Ultraschall nicht hören, aber es herrscht ein hoher Schalldruck, der über einen längeren Zeitraum das Ohr belasten kann.

4. Produktdaten gemäß Verordnung (EU) 2019/1782 Netzteile

Sollten die technischen Daten, von denen in der Bedienungsanleitung aufgeführten Daten abweichen, haben nur diese wie in der nachfolgend aufgeführten Tabelle Gültigkeit.

Angaben zum verwendeten Netzteil	Wert	Einheit
Guangdong Keerda Electronics Co.,Ltd. Handelsregisternummer: 0757-27330606 Xintang Road, Shilong Industrial District, Lunjiao Town, Shunde District, Foshan City, Guangdong, China		
Marke	Keerda	
Modellkennung	DZ006EHL090030V	
Eingangsspannung	100 – 240 ~	V
Eingangswechselstromfrequenz	50/60	Hz
Ausgangsspannung	9 =	V
Ausgangsstrom	0.3	A
Ausgangsleistung	2,7	W
Durchschnittliche Effizienz im Betrieb	73,68	%
Effizienz bei geringer Last (10 %)	~*	%
Leistungsaufnahme bei Nulllast	≤0,1	W

* entfällt, da die Ausgangsleistung unter 10W liegt

Relevante Lastbedingungen:

Prozentsatz des Ausgangsstroms Typenschild

Belastungszustand 1	100 % ± 2 %
Belastungszustand 2	75 % ± 2 %
Belastungszustand 3	50 % ± 2 %
Belastungszustand 4	25 % ± 2 %
Belastungszustand 5	10 % ± 1 %
Belastungszustand 6	0 % (Leerlaufzustand)

5. Lieferumfang

- Gardigo Mäuse-Ameisen-Abwehr Duo
- 9V DC/300 mA Netzadapter
- Gebrauchsanweisung

6. Inbetriebnahme

Die Mäuse-Ameisen-Abwehr Duo bietet zwei Funktionen:

Zum Einen sendet das Gerät Ultraschall-Töne im Frequenzbereich von 25.000 – 65.000 Hz aus und zum Anderen Druckwellen-Impulse. Die Frequenzen im Ultraschallbereich variieren automatisch und werden über die beiden seitlichen Lautsprecher (1) im Raum verteilt. Die Variation der Frequenzen verhindert einen Gewöhnungseffekt. Die Druckwellen-Impulse werden zentral über einen gesonderten Treiber (2) erzeugt. Der Ultraschall und die Impulse werden von den Tieren zunächst unbewusst wahrgenommen, sind aber auf Dauer sehr unangenehm, da die hohen Töne Unwohlsein auslösen und die Impulse Angst und Unruhe. Die zwei verschiedenen Abwehrmaßnahmen können sowohl individuell, als auch gemeinsam durch Einstellungen an einem 4-fach Schalter auf der Geräteunterseite eingesetzt werden.

Vorbereitung und Aufstellung:

Verbinden Sie den Verteiler mit dem mitgelieferten Netzgerät. Verwenden Sie dazu die Netzgeräte-Buchse (1) an der Unterseite des Geräts. Stecken Sie das Netzgerät in eine 230 V-Steckdose. Das Gerät befindet sich in Betrieb. Wählen Sie den Modus, in dem Sie das Gerät betreiben wollen, durch Einstellung am 4-fach Schalter.

Der 4-fach Auswahlschalter (2):

TEST [2.1]: Diese Einstellung ist eine Funktionsprüfung für die Betriebsbereitschaft des Geräts. Dabei hören Sie einen für das menschliche Gehör wahrnehmbaren Ton und die rote LED (5) leuchtet auf.

ULTRA [2.2]: Aktiviert die Ultraschall-Funktion mit wechselnden Frequenzen. Akustisch können Sie diese Frequenzen nicht wahrnehmen, aber die Einstellung wird bestätigt durch das Aufleuchten der roten LED (5).

TRANS [2.3]: Aktiviert die Impuls-Druckwellen. Akustisch sind diese kaum wahrnehmbar, aber die Einstellung wird bestätigt durch das Aufleuchten der grünen LED (6).

DUO [2.4]: In diesem Modus ist sowohl der Ultraschall wie auch die Impuls-Druckwelle aktiviert. Die rote (5) und die grüne LED (6) leuchten beide auf.

Achtung: Stellen Sie das Gerät so auf, dass sich der Schall frei im Raum verbreiten kann. Achten Sie darauf, dass das Gerät und/oder das Kabel nicht zu einer Stolperfalle werden.

7. Technische Daten

- Stromversorgung:** 9V DC/300 mA-Netzteil
- 4-Fach Funktionsschalter (Test/Ultra/Trans/Duo)**
- Frequenzbereich:** 25.000 – 65.000 Hz
- Betriebstemperatur:** -20 °C bis +50 °C und ≤ 90 % R.H.
- Lagertemperatur:** -5 °C bis +50 °C und ≤ 90 % R.H.
- Abmessungen:** ca. 120 x 75 mm

8. Allgemeine Hinweise

- Die CE-Konformität wurde nachgewiesen. Die entsprechenden Erklärungen sind bei uns hinterlegt und können eingesehen werden.
- Aus Sicherheits- und Zulassungsgründen, ist es nicht erlaubt, dieses Gerät umzubauen und/oder zu verändern und/oder einer nicht-sachgemäßen Verwendung zuzuführen.
- Es ist zu beachten, dass Bedien- oder Anschlussfehler oder Schäden, die durch Nichtbeachtung der Gebrauchsanweisung entstehen, außerhalb des Einflussbereichs der Gardigo liegen und für daraus resultierende Schäden keinerlei Haftung übernehmen werden kann. Dies gilt auch dann, wenn Veränderungen oder Reparaturversuche an dem Gerät vorgenommen, Schaltungen abgeändert oder andere Bauteile verwendet wurden sowie bei Schäden und Folgeschäden, die durch Fehlbedienungen, fahrlässige Behandlung oder Missbrauch entstanden sind. In all diesen Fällen erlischt auch die Garantie.
- Säubern Sie das Gerät bei Verschmutzung mit einem feuchten Tuch. Verwenden Sie keine scharfen Reiniger oder Lösungsmittel.

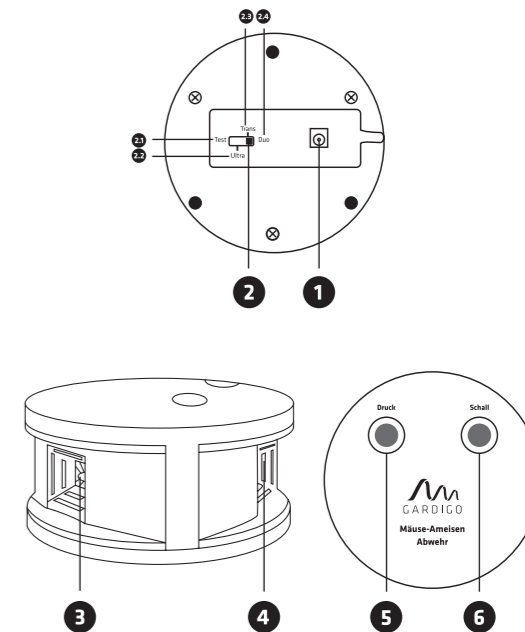
Service-Hotline: Telefon (0 53 02) 9 34 87 88

Ihr Gardigo-Team



Hinweise zur Entsorgung von Altgeräten

Das Symbol der durchgestrichenen Abfalltonne auf Rädern weist darauf hin, dass Elektro- und Elektronikgeräte nicht über den Hausmüll entsorgt werden dürfen. Es besteht die gesetzliche Pflicht, diese getrennt zu sammeln und an einer zugelassenen Rücknahmestelle (z. B. lokaler Wertstoff- oder Recyclinghof oder im Handel) abzugeben. Viele Händler sind gesetzlich zur unentgeltlichen Rücknahme verpflichtet. Sie können Geräte auch unentgeltlich an uns zurückschicken (Firmenadresse). Wenden Sie sich an Ihren öffentlich-rechtlichen Entsorgungsträger, um zu erfahren, wo Sie das Altgerät für die umweltfreundliche Entsorgung zurückgeben können.



Instruction manual

Art.-No. 62318

Status: 06/23

Dear customer,

thank you for deciding on one of our quality products. In this manual we will explain the functions and the handling of our device. Please take your time to read through the manual and follow all safety and operational instructions in order to achieve best results. If you have suggestions or questions about this product please contact your dealer or our service team.

We would be delighted if you would recommend us and wish you success with the use of this device.

1. Designated use

The Mouse-Ant-Repeller Duo is designed to repel mice, rats, ants and silverfish. The device emits ultrasonic tones through piezo loudspeakers and, as an additional measure, pressure waves. Animals perceive both functions as uncomfortable and threatening. The device is powered using a 9V power supply. Any use for other purposes is not permitted!

2. Important notices

- The device uses varying ultrasonic frequencies and pressure waves which will make the animals and insects feel uncomfortable and threatened.
- The Mouse-Ant-Repellent, Duo does not hinder the animals from being in the area. It makes them feel uncomfortable and the animals will move to other areas, which appear more pleasant and quieter. The changing frequencies prevent the animals from getting used to the noise. It may take a few days or weeks until the effect fully takes place.
- In the first two days of use you may observe increased animal activity as they start looking for the cause of the disturbance and then for quieter places to move their nests to.
- When insects leave their nests they will leave behind eggs and larvae. It is therefore necessary to keep the device in use for at least 4 to 6 weeks, even if you can't see any insects. As a preventive measure, the repellent can be used throughout the whole year.
- The dispersion of the sound depends on the local surroundings.

Note: the response of each animal to our devices may vary. The development of our devices, methods and application tips are based on experience, testing and feedback from our customers. Therefore the devices are successful in most cases.

3. Safety instructions

- Electrical appliances, packaging materials, etc. do not belong in the hands of children.

- Children may not play with the device.
- The device may only be used with the stated voltage: 9V DC
- It must be determined if the device is suitable for the respective use.
- The device may only be used by children over eight years and people with reduced physical, sensory or mental capabilities, or the lack of knowledge or experience, if they are supervised or have been instructed in the safe use of the device by a person responsible for their safety and have understood the dangers resulting out of the use.
- This unit is suitable for indoor use only.
- The device must be protected from dampness, extreme cold and heat. Make sure that the device has sufficient ventilation. It may only be used indoors.
- Do not connect the device if the power cord is damaged. Disconnect the device immediately from the mains. In order to avoid a hazard or electrocution, a damaged power cord must be replaced immediately by our service centre or a similarly qualified person.
- Do not remove any stickers from this device. The sticker may contain important safety information.
- Should there be any open questions on the installation, the devices connected, the functions, the maintenance, the safety or any other point concerning this device, please contact a qualified person or our service center.
- Never hold the device directly to your ear. Humans cannot hear ultrasonic frequencies, but they might the device emits at a high volume and then therefore it might be harmful, if the ear is exposed to them over a longer period.

4. Product Specifications in Accordance with Regulation (EU) 2019/1782 Power Supplies

In case the technical data deviate from the data listed in the operating instructions, only these in the table below are valid.

Information about the power supply used	Value	Unit
Guangdong Keerda Electronics Co.,Ltd. Commercial register number: 0757-27330606 Xintang Road, Shilong Industrial District, Lunjiao Town, Shunde District, Foshan City, Guangdong, China		
Trademark	Keerda	
Model identifier	DZ006EHL090030V	
Input voltage	100 – 240 ~	V
Input alternating current frequency	50/60	Hz
Output voltage	9 ~	V
Output current	0.3	A
Output power	2,7	W
Average efficiency in operation	73.68	%
Low load efficiency (10%)	~*	%

Information about the power supply used	Value	Unit
No-load power consumption	≤0.1	W

* not applicable due to an output power of less than 10W

The relevant load conditions are as follows:

Percentage of nameplate output current

Load condition 1	100% ± 2%
Load condition 2	75% ± 2%
Load condition 3	50% ± 2%
Load condition 4	25% ± 2%
Load condition 5	10% ± 1%
Load condition 6	0% (no-load condition)

5. Contents

- Gardigo Mouse-Ant-Repellent, Duo
- 9V DC/300 mA power supply
- Instruction manual

6. Getting started

The Mouse-Ant-Repellent, Duo offers two different functions:

The device can emit ultrasound in the frequency range between 25.000 – 65.000 Hz and pressure waves. The frequency of the ultrasonic signal varies automatically, preventing the animals from getting used to the irritating sound, and is emitted through the two speakers at the side of the device [1]. The variation of the frequencies is required, so that the animals do not get accustomed to the irritating sound. Pressure waves are emitted through an additional driver at the front of the repeller [4]. Animals perceive ultrasound and pressure pulses subconsciously at first, but after a short period of time they will begin to feel uncomfortable and threatened. This will make them leave the area to look for a more pleasant place to settle down. The two functions can be activated individually or concurrently using the 4-position switch at the bottom of the device.

Setting up the device:

- Connect the repellent to the supplied power supply by using the input at the bottom of the device [1].
- Insert the power supply into a 230V mains plug. The repellent is now active.
- Choose the mode you wish to use with the 4-position switch.

4-position switch [2]:

TEST (2.1): The TEST position allows you to check the function of the device. You will hear an audible tone and the red LED lights up [5].

ULTRA (2.2): This position activates the varying ultrasonic sound. Ultrasonic frequencies are not audible to the human ear. The activation is confirmed when the red LED [5] lights up.

TRANS (2.3): This position activates the compressed impulse waves. These are barely audible to the human ear. The activation is confirmed when the green LED [6] lights up.

DUO (2.4): This mode allows you to use the ultrasonic frequencies as well as the compressed impulse waves. In this mode the green and the red LED will light up.

Attention: Install the device so that the sound can distribute itself throughout the room. Make sure that the cables on the floor to not become a hazard.

7. Specifications

- **Power supply:** 9V DC/300 mA
- **4-function switch**
- **Frequency response:** 25.000 – 65.000 Hz
- **Working temperature:** -20 °C to +50 °C at ≤ 90 % R.H.
- **Storage temperature:** 0 °C to +50 °C at ≤ 90 % R.H.
- **Dimensions:** 120 x 75 mm

8. General notices

- The CE conformity has been declared. All documents are at our office and can be viewed.
- For safety and conformity reasons it is not permitted to rebuild or modify the device and/or use it in any other way than described above.
- As Gardigo has no control of the correct of appropriate installation and use of the device the warranty can only be applied to a fully equipped device in prime condition. We assume neither warranty nor liability for damages or following damages related to this product. This applies especially if it has been modifications or repairs have been made by the customer, if the circuitry has been modified or components have been used other than the original components and/or if the operation of the device has been incorrect, careless or abusive.
- The device may be cleaned with a damp cloth. Do not use any solvents or detergents.

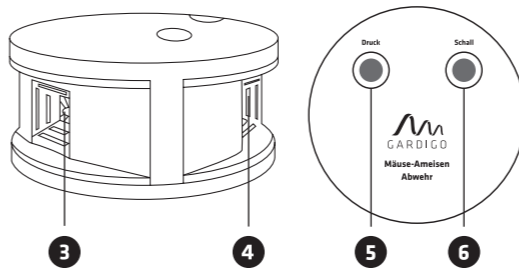
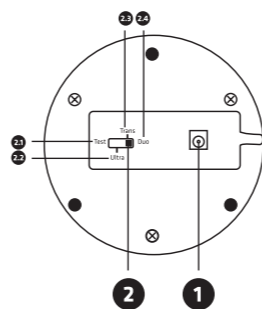
Service Hotline: Phone +49 (0) 53 02 9 34 87 88

Your Gardigo-Team



Regulation on the disposal of old devices

The symbol of the crossed-out bin indicates that electrical and electronic equipment may not be disposed of together with household waste. It is legal obligation to collect these separately and dispose of them at an approved collection point (e.g. local recycling centre or retailer). Many retailers are legally obliged to take back goods, free of charge. You can also send devices back to us free of charge (company address). Devices may be returned to us by post, free of charge (company address). Contact your public waste disposal authority to find out where devices, batteries, rechargeable batteries and lamps can be returned for an environmentally friendly disposal.



Notice d'utilisation

Réf. 62318

Mise à jour : 06/23

Cher client,

merci d'avoir choisi l'un de nos produits de qualité. Nous vous expliquons ci-dessous comment utiliser et manipuler notre appareil. Veuillez prendre le temps de lire cette notice avec attention. Veuillez respecter tous les consignes de sécurité et de commande. Veuillez conserver le manuel et le donner avec l'appareil. Si vous avez des questions ou des remarques sur cet appareil, veuillez vous adresser à votre revendeur ou à notre équipe de service.

Nous serions ravis que vous nous recommandiez autour de vous et nous vous souhaitons une utilisation agréable de l'appareil.

1. Utilisation prévue

Le dispositif de répulsion souris-fourmis Duo est conçu pour éloigner les souris, les rats, les fourmis et les lépismes. Il envoie à l'aide de deux haut-parleurs piézoélectriques des fréquences ultrasonores variables et, comme mesure supplémentaire, génère des ondes de pression, désagréables et menaçantes pour les animaux. Le dispositif est alimenté par une alimentation 9 V. Toute utilisation autre que celle prévue est interdite !

2. Remarques importantes sur le fonctionnement et l'utilisation

- Le dispositif envoie des fréquences ultrasonores variables qui incommode les insectes et les petits animaux et émet des ondes de pression que les animaux perçoivent comme un danger.
- Le dispositif n'empêche pas la présence d'animaux à l'endroit choisi, cependant, ceux-ci chercheront d'autres endroits plus hospitaliers où ils commenceront à se reproduire. Le changement de fréquences empêche l'accoutumance des animaux. Lorsque les animaux remarquent que le son désagréable perdure, ils partent vers un autre endroit. Cela peut prendre quelques jours, voire quelques semaines, jusqu'à ce que l'appareil fasse effet.
- Il se peut qu'au cours des premiers jours d'utilisation, une activité accrue de la vermine soit constatable, car cette dernière cherchera la source de la nuisance et d'autres endroits.
- Lors de la période d'éloignement de la vermine, celle-ci laisse inévitablement des œufs et des larves derrière elle. C'est pourquoi il est nécessaire de continuer de faire fonctionner le dispositif 4 à 6 semaines supplémentaires, même si la vermine a disparu. Par mesure de prévention, vous pouvez laisser le dispositif allumé.
- La diffusion des ondes sonores dépend des conditions spatiales.

Remarque : chaque animal peut réagir différemment à nos dispositifs. Le développement de nos dispositifs, les méthodes utilisées ainsi que les conseils d'utilisation se basent sur l'expérience, les tests et le feedback de nos clients. C'est pourquoi nos dispositifs repoussent efficacement les animaux dans la plupart des cas.

3. Consignes de sécurité et avertissements

- Gardez les appareils électriques, matériaux d'emballage, etc. en dehors de la portée des enfants.
- Les enfants ne devraient pas jouer avec l'appareil.
- N'utilisez le dispositif qu'avec la tension désignée : 9V DC
- Dans tous les cas, déterminez si le dispositif est adapté à l'endroit où vous désirez l'installer.
- Les enfants de plus de huit ans et les personnes qui manquent d'expérience ou de connaissances ou dont les capacités physiques, sensorielles ou mentales sont réduites peuvent utiliser ce dispositif, à condition qu'une personne responsable de leur sécurité les surveille ou qu'elle les informe de l'utilisation correcte du dispositif et s'assure qu'ils aient compris les risques d'une mauvaise utilisation.
- Ce dispositif est conçu pour une utilisation à l'intérieur.
- Le dispositif doit être protégé de l'humidité, de l'eau, du froid extrême et de la chaleur. Veillez à ce qu'il reçoive une ventilation suffisante. Le dispositif ne peut être utilisé qu'à l'intérieur.
- Si le dispositif ou le câble d'alimentation sont endommagés, n'utilisez pas le dispositif. Débranchez-le en retirant la fiche d'alimentation de la prise de courant. Portez le dispositif dans un atelier de réparation.
- N'ôtez pas les étiquettes du produit car elles peuvent contenir des consignes de sécurité importantes.
- En cas de doute concernant l'utilisation ou le branchement ou en cas de questions relatives à la sécurité, adressez-vous à notre service ou à un expert.
- Ne placez jamais le dispositif directement près de votre oreille. Même si l'oreille humaine est incapable d'entendre les ultrasons, la pression acoustique peut léser l'oreille sur une période prolongée.

4. Caractéristiques techniques du produit dans le respect de la réglementation (EU) 2019/1782 sur les alimentations électriques

Dans le cas où les caractéristiques techniques diffèrent des données présentes dans le mode d'emploi, seules celles indiquées dans le tableau ci-dessous sont valides.

Informations concernant l'alimentation électrique utilisée	Valeur	Unité
Guangdong Keerda Electronics Co.,Ltd. Numéro de registre commercial: 0757-27330606 Xintang Road, Shilong Industrial District, Lunjiao Town, Shunde District, Foshan City, Guangdong, China		
Marque de commerce	Keerda	
Identifiant de modèle	DZ006EHL090030V	
Tension en entrée	100 – 240 ~	V
Fréquence du courant alternatif en entrée	50/60	Hz
Tension en sortie	9 ~	V
Courant en sortie	0.3	A
Puissance en sortie	2,7	W
Efficacité moyenne en opération	73,68	%

Informations concernant l'alimentation électrique utilisée	Valeur	Unité
Efficacité en basse charge (10 %)	–*	%
Consommation électrique sans charge	≤0,1	W

* non applicable à une puissance en sortie inférieure à 10 W

Les conditions de charge associées sont les suivantes :
Pourcentage du courant en sortie indiqué sur la plaque signalétique

Condition de charge 1	100 % ± 2 %
Condition de charge 2	75 % ± 2 %
Condition de charge 3	50 % ± 2 %
Condition de charge 4	25 % ± 2 %
Condition de charge 5	10 % ± 1 %
Condition de charge 6	0 % (condition sans charge)

5. Contenu de l'emballage

- Gardigo Dispositif de Répulsion Souris-Fourmis Duo
- Adaptateur 9 V DC / 300 mA
- Notice d'utilisation

6. Mise en route
Le dispositif de répulsion souris-fourmis Duo propose deux fonctions :
La première fonction est l'émission d'ultrasons dans un domaine de fréquences situé entre 25.000 et 65.000 Hz. La deuxième est l'émission d'ondes de pression sous forme d'impulsions. Les fréquences des ultrasons varient automatiquement et sont émises dans la pièce par les deux haut-parleurs **[1]** latéraux. La variation des fréquences empêche l'effet d'accoutumance des animaux. Les ondes de pression sont générées au centre du dispositif **[4]** par un pilote séparé. Les ultrasons et les impulsions sont d'abord perçus inconsciemment par les animaux, mais deviennent très désagréables après un certain temps, car les sons hauts incommodent les animaux et les impulsions les apeurent et énervent. Un quadruple interrupteur situé sur la face inférieure du dispositif permet d'utiliser les deux fonctions de répulsion d'animaux aussi bien individuellement que conjointement.

Préparation et montage :

- Branchez l'adaptateur fourni au dispositif par la douille **[1]** au bas de l'appareil.
- Branchez l'adaptateur sur une prise 230 V. L'appareil est en marche.
- Sélectionnez le mode dans lequel vous voulez faire fonctionner l'appareil en réglant l'interrupteur quadruple.

L'interrupteur quadruple **[2] :**
TEST (2.1) : Ce mode est un test d'opérationnalité de l'appareil. Vous entendrez un signal sonore perceptible à l'oreille humaine et verrez les lumières LED rouges **[3]**s'allumer.

ULTRA (2.2) : Ce mode active la fonction d'émission d'ultrasons à fréquences variables. Vous ne pourrez pas percevoir les fréquences sonores émises, mais le réglage est confirmé par l'illumination de la LED rouge **[4]**.

TRANS (2.3) : Ce mode active l'onde de pression. Vous pourrez à peine percevoir les fréquences sonores émises, mais le réglage est confirmé par l'illumination de la LED verte **[6]**.

DUO (2.4) : Ce mode active à la fois les ultrasons et l'onde de pression. Les LED rouge et verte s'illuminent.

Attention : Réglez le dispositif de sorte que les ultrasons puissent se propager librement dans la pièce. Assurez-vous que l'appareil et les câbles ne constituent pas un danger de chute.

7. Caractéristiques techniques

- Alimentation de courant :** Adaptateur 9 V DC / 300 mA
- L'interrupteur quadruple**
- Gamme de fréquences :** 25.000 – 65.000 Hz
- Température de service :** –20 °C á +50 °C, ≤ 90 % R.H.
- Température de stockage :** 0 °C á +50 °C, ≤ 90 % R.H.
- Dimensions :** 120 x 75 mm

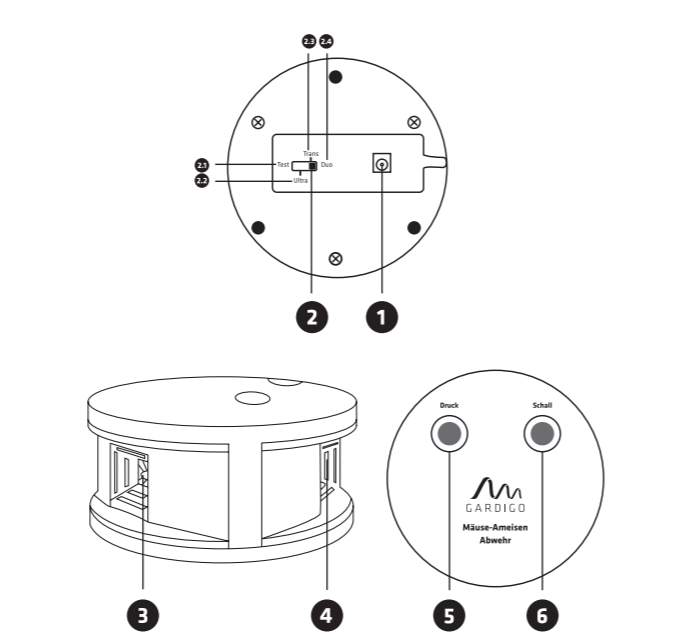
8. Remarques générales

- Le dispositif est conforme aux réglementations CE, les déclarations ont été déposées auprès de notre entreprise et peuvent être consultées.
- Pour des raisons de sécurité et d'autorisation, il est interdit de convertir cet appareil et/ou de le modifier ou de l'utiliser à des fins autres que celles prévues.
- Nous déclinons toute responsabilité pour les erreurs d'utilisation ou de branchement ou les dommages causé par le non-respect des instructions en dehors du contrôle de Gardigo. Cela vaut aussi si des modifications ou des tentatives de réparation ont été apportées à l'appareil, si les circuits ont été modifiés ou si d'autres composants ont été utilisés ou si toute autre erreur d'utilisation ou une utilisation négligente ou abusive ont conduit à des dommages. Dans ces cas, la garantie expire.
- Nettoyez le dispositif avec un chiffon humide. Ne pas utiliser de produits nettoyants abrasifs ou de solvants.

Service: service@gardigo.de

Votre Équipe Gardigo

	Consignes pour l'élimination des appareils usagés
	Le symbole de la poubelle sur roues barrée indique que les appareils électriques et électroniques ne peuvent pas être jetés avec les ordures ménagères. Conformément à la loi, ils doivent être triés séparément et remis à un point de collecte agréé (p. ex., un centre de recyclage ou de valorisation local ou un magasin).De nombreux commerçants sont tenus par la loi de reprendre gratuitement ces appareils. Vous pouvez également nous les renvoyer gratuitement (à l'adresse de notre entreprise). Contactez votre organisme public local chargé de l'élimination des déchets pour savoir où vous pouvez rapporter vos appareils usagés pour qu'ils soient éliminés de manière écoresponsable.
	<div><div><div><div><div></div><div>FR</div></div></div><div><div><div></div><div>Cet appareil et ses accessoires se recyclent</div></div></div></div></div> <div><div><div></div><div>À DÉPOSER EN MAGASIN</div></div> OU <div><div></div><div>À DÉPOSER EN DÉCHÈTERIE</div></div></div>



	Manual de instrucciones	
	Art.-No. 62318	Estado: 06/23

Estimado cliente,

le agradecemos que haya elegido uno de nuestros productos de calidad. A continuación explicamos en detalle las funciones y el manejo de nuestro aparato. Tómese algo de tiempo para leer las instrucciones con atención. Tómese algo de tiempo para leer las instrucciones con atención hasta el final. Tenga en cuenta todas las indicaciones de seguridad y manejo. Si tiene alguna pregunta o algún comentario acerca de este aparato, póngase en contacto con su distribuidor o con nuestro equipo de atención al cliente.

Le agradeceríamos que nos recomendara y le deseamos muchos éxitos con el uso de este dispositivo.

1. Uso previsto
El Ahuyentador de Ratones y Hormigas Duo está diseñado para ahuyentar ratones, ratas, hormigas y pececillos de plata. El ahuyentador emite ondas de ultrasonido que varían en frecuencia a través de sus dos altavoces piezoeléctricos y produce como medida adicional ondas de presión que los animales perciben como desagradables y amenazantes. El dispositivo funciona con una fuente de alimentación de 9 V. ¡Se prohíbe usarlo para fines no previstos!

2. Indicaciones importantes en cuanto al funcionamiento y uso

- El dispositivo funciona con ondas de ultrasonido de frecuencias variables que tanto animales pequeños como insectos perciben como amenazantes.
- El Ahuyentador de Ratones y Hormigas Duo no impide la presencia de animales en un lugar específico. Sin embargo, a los animales les parecerá más agradable estar en otros lugares, donde empezarán a pasar cada vez más tiempo.
- Gracias al cambio de frecuencias, los animales no pueden habituarse al sonido. En cuanto se den cuenta de que el sonido no desaparece, buscarán otro lugar. Hasta que se produzca este efecto, pueden pasar algunos días e incluso algunas semanas.
- Puede suceder que durante los primeros días de la expulsión de las plagas se detecte una mayor actividad, ya que los animales buscarán las fuentes de interferencias y por lo tanto también zonas de asentamiento alternativas.
- Las plagas suelen dejar inevitablemente huevos y larvas durante el desplazamiento. Por eso, es importante que el dispositivo permanezca activado durante por lo menos cuatro a seis semanas tras el desaparecimiento de las plagas, aunque durante un tiempo no se haya tenido rastro de ellas. Como medida de prevención, se puede dejar encendido el dispositivo todo este tiempo.El nivel de propagación de las ondas ultrasónicas dependerá de las características del lugar de empleo.

3. Indicaciones de seguridad

- El dispositivo y sus accesorios, el embalaje etc. deben ser mantenidos lejos del alcance de niños.
- Los niños no deberían jugar con el dispositivo.
- Utilice el aparato únicamente con una tensión adecuada: 9 V DC
- En cualquier caso, hay que comprobar si el aparato es adecuado para el lugar de aplicación en cuestión.
- Este dispositivo no se destina al uso por personas (incluidos los niños mayores de 8 años) con capacidades físicas, sensoriales o mentales disminuidas o con falta de experiencia y conocimiento, a menos que sean supervisadas o instruidas en lo referente a la utilización del dispositivo por una persona que sea responsable de su seguridad.
- Este dispositivo es adecuado tanto para uso interior.
- El dispositivo tiene que ser protegido contra humedad, así como temperaturas extremas. Es preciso garantizar una buena ventilación. Su uso se permite únicamente en interiores.

- No utilice el dispositivo si el dispositivo o el cable de alimentación presentan daños. Desconéctelo de la red desenchufándolo. Lleve el dispositivo a un taller especializado para que se lleven a cabo las reparaciones necesarias.
- No retire etiquetas del producto, ya que éstas pueden contener importantes indicaciones de seguridad.
- Si tiene dudas acerca de la forma de operación, la conexión o preguntas de seguridad, póngase en contacto con nuestro servicio al cliente o con un especialista.
- Nunca acerque el dispositivo a sus oídos. Aunque el ultrasonido es inaudible para los humanos, se genera alta presión sonora que puede perjudicar los oídos si se exponen a ella por un período prolongado.

Indicación: La reacción a este dispositivo por parte de los respectivos animales puede variar. El desarrollo de nuestros productos, así como los métodos y consejos sugeridos por nosotros están basados en la experiencia, pruebas y los comentarios de nuestros clientes. Por eso, la mayoría de las veces, los animales se ahuyentan de manera exitosa.

4. Especificaciones del producto de acuerdo con la normativa (UE) 2019/1782 fuentes de alimentación

En caso de que los datos técnicos se desvían de los datos indicados en las instrucciones de uso, solamente los de la tabla siguiente son válidos.

Información sobre la fuente de alimentación usada	Valor	Unidad
Guangdong Keerda Electronics Co.,Ltd. <p>Número de registro comercial: 0757-27330606 Xintang Road, Shilong Industrial District, Lunjiao Town,Shunde District, Foshan City, Guangdong, China</p>		
Marca comercial	Keerda	
Identificador del modelo	DZ006EHL090030V	
Tensión de entrada	100 -240 ~	V
Frecuencia de corriente alterna de entrada	50/60	Hz

Información sobre la fuente de alimentación usada	Valor	Unidad
Tensión de salida	9 ≡	V
Corriente de salida	0.3	A
Potencia de salida	2,7	W
Eficiencia media en funcionamiento	73,68	%
Eficiencia con carga baja (10 %)	–*	%
Consumo de energía sin carga	≤0,1	W

* no aplicable debido a una potencia de salida inferior a 10W

Las condiciones de carga aplicables son las siguientes:
Porcentaje de corriente de salida de la placa identificadora

Condición de carga 1	100 % ± 2 %
Condición de carga 2	75 % ± 2 %
Condición de carga 3	50 % ± 2 %
Condición de carga 4	25 % ± 2 %
Condición de carga 5	10 % ± 1 %
Condición de carga 6	0 % (condición sin carga)

5. La entrega incluye

- Gardigo Ahuyentador de Ratones y Hormigas Duo
- 9 V DC/300 mA, Adaptador de alimentación
- Manual de instrucciones

6. Puesta en servicio
El Ahuyentador de Ratones y Hormigas Duo ofrece dos funciones:
Por un lado, el dispositivo emite sonidos ultrasónicos en una banda de frecuencia de 25.000 – 65.000 Hz y, por el otro, emite ondas de presión. Las frecuencias de los sonidos ultrasónicos elevados varían automáticamente y se distribuyen a través de ambos altavoces laterales **[3]** en la habitación. La variación de las frecuencias evita que los animales se acostumbren a una sola frecuencia. Las ondas de presión se generan de manera central a través de un emisor de sonidos independiente **[4]**. Las ondas de ultrasonido y de presión son percibidas por los animales primeramente de forma inconsciente, pero a la larga se vuelven desagradables, ya que los tonos altos les generan malestar, miedo e intranquilidad. Ambas medidas de repulsión se las puede utilizar tanto individual como conjuntamente, configurando el selector de cuatro funciones en la parte inferior del dispositivo.

Preparación y montaje:

- Conecte el ahuyentador con el alimentador de corriente suministrado. Utilice para eso el conector **[1]** en la parte inferior del dispositivo.
- Conecte el alimentador en un toma corriente de 230 V. El dispositivo se encuentra en funcionamiento.
- Seleccione el modo en el que quiera operar el dispositivo con el selector de cuatro funciones.

Selector de 4 funciones **[2]:**
TEST (2.1): Esta configuración es el modo de prueba de funcionamiento del dispositivo. En esta configuración, usted escuchará un tono audible para el oído humano y el LED rojo **[3]** se encenderá.

ULTRA (2.2): Activa la función de ultrasonido con frecuencias variables. Usted no podrá percibir acústica mente estas frecuencias, pero la configuración se constata gracias al LED rojo **[3]** encendido.
TRANS (2.3): Activa el impulso de las ondas de presión. Éstas son apenas perceptibles acústicamente al oído humano, pero la configuración se constata gracias al LED verde **[6]** encendido.

DUO (2.4): En este modo están activados tanto la función de ultrasonido como el impulso de ondas de presión. Ambos LED, el verde y el rojo, están encendidos.

¡Atención! Coloque el dispositivo de tal manera que el sonido pueda difundirse libremente en la habitación. Asegúrese de que el dispositivo y el cable estén dispuestos de tal manera que no generen peligro de tropiezo.

7. Especificación técnicos

- Suministro eléctrico:** 9 V DC/300 mA, Adaptador de alimentación
- Selector de 4 funciones**
- Frecuencia:** 25.000 – 65.000 Hz
- Temperatura de empleo:** –20 °C a +50 °C, ≤ 90 % R.H.
- Temperatura de almacenamiento:** 0°C a +50 °C, ≤ 90 % R.H.
- Dimemisiones:** 120 x 75 mm

8. Instrucciones generales

- La conformidad con las normas CE ha sido comprobada. Nosotros tenemos registradas las declaraciones correspondientes y éstas están disponibles al público.

- Per motivi di sicurezza y admisión, no se permite modificar y/o alterar o usar el dispositivo de forma inadecuada.
- Se ha de tener en cuenta que los fallos de empleo, de conexión o daños que se produzcan por inobservancia del manual de instrucciones quedan fuera de la esfera de influencia de Gardigo, por lo que Gardigo no podrá asumir la responsabilidad por los daños resultantes. Esto se aplica incluso si se han realizado cambios o intentos de reparación en el dispositivo; si se han modificado los circuitos o si se han implementado componentes externos, así como daños y daños colaterales que sean resultado del manejo incorrecto, del manejo imprudente o del abuso del dispositivo. En todos estos casos expirará la garantía.
- Si el dispositivo llega a ensuciarse, límpielo con un trapo húmedo. No use limpiadores abrasivos ni disolventes.

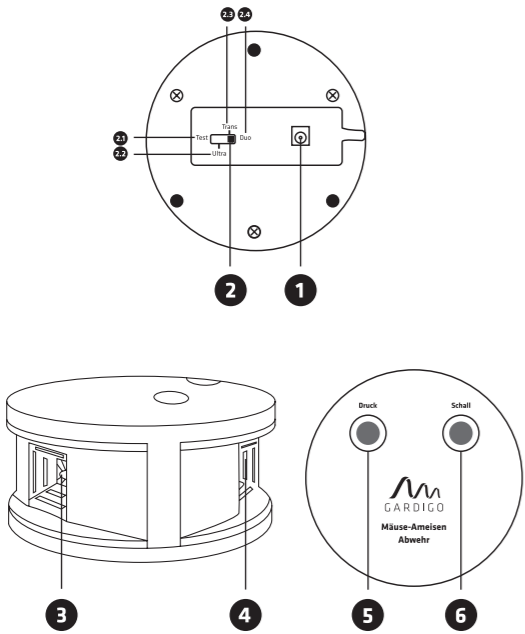
Servizio: service@gardigo.de

Su Equipo Gardigo



Información sobre la eliminación de aparatos viejos

El símbolo del contenedor de basura tachado significa que los aparatos eléctricos y electrónicos no deben eliminarse con la basura doméstica. Existe la obligación legal de recogerlos por separado y llevarlos a un punto de recogida autorizado (por ejemplo, un centro de reciclaje local o un comercio). Muchos comercios minoristas están obligados por ley a recoger los equipos de forma gratuita. También puede devolvernos gratuitamente las en dirección de la empresa indicada. Póngase en contacto con su autoridad pública encargada de la gestión de residuos para averiguar dónde puede entregar el aparato antiguo, las pilas, las baterías y las bombillas para que sean eliminados de forma ecológica.



IT

Istruzioni per l'uso

Art.-No. 62318

Stato: 06/23

Gentile cliente,

grazie per aver scelto uno dei nostri prodotti di alta qualità. Qui di seguito spieghiamo le funzioni e le modalità d'uso del nostro dispositivo, che vi invitiamo a leggere attentamente e a seguire scrupolosamente. Porre estrema attenzione a tutte le norme di sicurezza e di funzionamento indicate. Per domande o suggerimenti concernenti il presente apparecchio, rivolgetevi ai rivenditori specializzati o al nostro team di assistenza.

Saremo lieti se l'uso di questo dispositivo soddisferà le vostre esigenze e se consiglieresti nostri prodotti ad altri.

1. Uso previsto

Il sistema di difesa Topi-Formiche Duo è stato concepito per scacciare topi, ratti, formiche e pesciolini d'argento. L'apparecchio emette frequenze ultrasoniche attraverso due altoparlanti piezoelettrici e genera ulteriori onde impulsive, che verranno percepite dagli animali come sgradevoli e minacciose. Il dispositivo viene messo in funzione da un alimentatore 9 V. Qualsiasi uso diverso da quello specificato non è consentito!

2. Informazioni importanti per il funzionamento e l'uso.

- L'unità impiega frequenze ultrasoniche, che verranno percepite dagli animali come fastidiose, e da onde impulsive, che verranno interpretate dagli stessi come minaccia.

- Il sistema di difesa Topi-Formiche Duo non impedisce la presenza di animali in un luogo particolare. Ci saranno tuttavia dei luoghi che verranno considerati dagli animali più piacevoli ed essi cominceranno a risiedervi massicciamente.
- La continua modifica delle frequenze impedisce l'assuefazione.
- Può capitare che durante i primi giorni dall'espulsione di parassiti venga registrato un alto livello di attività, dato che il dispositivo è alla ricerca delle fonti disturbanti e di alternativi centri di insediamento.
- Durante il procedimento di espulsione, può capitare che i parassiti abbandonino le loro larve e uova all'interno dell'abitazione, pertanto si rende necessario utilizzare l'unità 4-6 settimane più del previsto, nonostante non vengano avvistati parassiti.
- Il modo in cui si disperdono le onde sonore è legato alle condizioni locali.

Avviso: la reazione dei diversi animali al nostro dispositivo è variabile. Lo sviluppo dei nostri apparecchi, metodi e consigli di utilizzo si basa sull'esperienza, su test e sul confronto dei nostri clienti. Per questi motivi la difesa contro gli animali è nella maggior parte dei casi efficiente.

3. Avvertenza di sicurezza

- Tenere lontano elettrodomestici, materiali da imballaggio, ecc dalla portata dei bambini.
- I bambini non devono giocare con il dispositivo.
- L'apparecchio opera solamente con la tensione designata: 9 V DC
- Bisogna in ogni caso determinare se il dispositivo è adatto al particolare sito di applicazione.
- Questo apparecchio non è destinato all'uso da parte di persone (compresi bambini sopra gli 8 anni) con ridotte capacità fisiche, mentali e sensoriali, o con mancanza di esperienza o capacità, a meno che non siano controllati durante l'impiego del dispositivo da una persona responsabile. I bambini devono essere sorvegliati assicurandosi che non giochino con l'apparecchio.
- Questo dispositivo può essere impiegato al chiuso.
- Il dispositivo deve essere protetto da umidità, acqua, freddo estremo e calore. Consentire una adeguata ventilazione.
- In caso di danneggiamento dell'unità o del cavo di alimentazione non utilizzare l'apparecchio. Scollegare il dispositivo dalla fonte di energia elettrica staccando la spina dalla presa di corrente. Portare il dispositivo in un'officina qualificata per la riparazione.
- Non rimuovere alcuna etichetta dal prodotto, in quanto potrebbe contenere importanti informazioni sulla sicurezza.
- In caso di dubbi circa il modus operandi, il collegamento del dispositivo o in caso di domande circa la sicurezza, rivolgersi al nostro servizio clienti o si chiami uno specialista.
- Non tenere il dispositivo a contatto con l'orecchio. Le onde sonore non possono essere udite dalle persone, ma essendovi un'elevata pressione sonora l'orecchio potrebbe risultarne danneggiato se obbligato a una continua esposizione.

4. Specifiche del prodotto in conformità con la normativa adattatori di alimentazione (EU) 2019/1782

Nel caso in cui i dati tecnici si discostino dai dati indicati nelle istruzioni d'uso, sono validi solo quelli della tabella sottostante.

Informazioni sulla fonte di alimentazione utilizzata	Valore	Unità
Guangdong Keerda Electronics Co.,Ltd. Numero di registro commerciale: 0757-27330606 Xintang Road, Shilong Industrial District, Lunjiao Town,Shunde District, Foshan City, Guangdong, China		
Marchio commerciale	Keerda	
Numero identificativo del modello	DZ006EHL090030V	
Tensione di ingresso	100 - 240 ~	V
Frequenza di corrente alternata in ingresso	50/60	Hz
Tensione di uscita	9 ~	V
Corrente di uscita	0.3	A
Potenza di uscita	2,7	W
Efficienza operativa media	73,68	%
Efficienza a carico basso (10%)	-*	%
Consumo energetico in assenza di carico	≤0,1	W

* non applicabile a causa della potenza di uscita inferiore a 10 W

Le condizioni di carico rilevanti sono le seguenti:

Percentuale della corrente nominale di uscita

Condizione con carico 1	100% ± 2%
Condizione con carico 2	75% ± 2%
Condizione con carico 3	50% ± 2%
Condizione con carico 4	25% ± 2%
Condizione con carico 5	10% ± 1%
Condizione con carico 6	0% (condizione in assenza carico)

5. Fornitura

- Gardigo Difesa Contro Topi e Formiche, Duo
- Istruzioni per l'uso
- Adattatore di corrente 9 V DC/300 mA

6. Avviamento

Il sistema di difesa Topi-Formiche Duo offre le due seguenti funzioni:

Da un lato il dispositivo invia ultrasuoni nella gamma di frequenza di 25.000 - 65.000 Hz, dall'altro emette impulsi ad onda di pressione. Le frequenze nella gamma ultrasonica variano automaticamente e sono distribuiti nella stanza da due altoparlanti laterali [1]. La variazione di frequenza impedisce l'effetto assuefazione. Gli impulsi di onde di pressione sono generate centralmente da un driver separato. Inizialmente gli ultrasuoni e gli impulsi verranno percepiti passivamente dagli animali, ma che col tempo verranno ritenuti molto sgradevoli dato che le suddette frequenze generano malessere, impulsi d'ansia e agitazione. Le due differenti misure difensive possono essere attuate sia singolarmente che contemporaneamente, attraverso l'azionamento dell'interruttore a [2] presente sul lato inferiore del dispositivo.

Preparazione e presentazione:

- Collegare il distributore con l'adattatore in dotazione. Utilizzare la presa di alimentazione [1] posizionata sul lato inferiore de dispositivo.
- Inserire l'adattatore in una presa 230 V. L'unità è in funzione.
- Selezionare la modalità con la quale si vuole far funzionare in dispositivo impostando il commutatore a [2] vie.

Il commutatore a 4 vie [2]:

TEST (2.1): Questa impostazione è un test di prestazione sulla prontezza operativa del dispositivo. Si udirà un suono udibile da orecchio umano e lampeggeranno le luci a LED rosse [3].

ULTRA (2.2): Attivazione della funzione ultrasuoni con frequenze variabili. Acusticamente non è possibile udire le frequenze, ma l'impostazione è confermata dall'illuminazione della luce a LED rossa [3].

TRANS (2.3): Attivazione dell'onda d'impulsi di pressione. Acusticamente il suono emanato

è appena percettibile, ma l'impostazione è confermata dall'illuminazione della luce a LED verde [3].

DUO (2.4): Attraverso questa modalità vengono impostate sia l'onda di pressione d'impulso che gli ultrasuoni. Sia la luce a LED rossa che quella verde si illumineranno.

Attenzione! Impostare il dispositivo di modo che il suono possa propagarsi liberamente nello spazio. Assicurarsi che sia il dispositivo che i cavi non costituiscano pericolo d'inciampare.

7. Dati Tecnici

- **Alimentatore:** Adattatore di corrente 9 V DC/300 mA
- **Il commutatore a 4 vie**
- **Risposta di frequenza:** 25.000 - 65.000 Hz
- **Temperatura di esercizio:** -20 °C - +50 °C, ≤ 90 % R.H.
- **Temperatura di conservazione:** 0 °C - +50 °C, ≤ 90 % R.H.
- **Dimensioni:** 120 x 75 mm

8. Informazioni generali

- La conformità alle norme CE è stata dimostrata. Le dichiarazioni corrispondenti sono in nostro possesso e possono essere visualizzate.
- Per motivi di sicurezza e licenza non è possibile apportare modifiche al dispositivo o utilizzarlo impropriamente.
- E' da notare che collegamenti guasti o danni causati dalla mancata osservanza delle istruzioni sono fuori dalle responsabilità di Gardigo e per tanto non può essere accettata alcuna responsabilità per eventuali danni. Ciò avviene anche per modifiche o tentativi di riparazione apportati al dispositivo, circuiti modificati, impiego di altri componenti, o danni conseguenti che derivano da un funzionamento errato, uso sconsiderato o abuso. In tutti questi casi, la garanzia non ha validità.
- In caso di sporcizia pulire l'unità con un panno umido. Non utilizzare detergenti abrasivi o solventi.

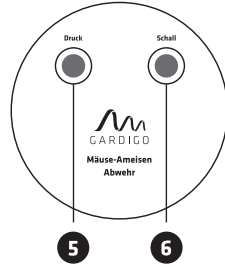
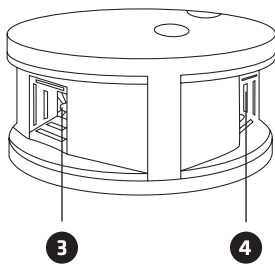
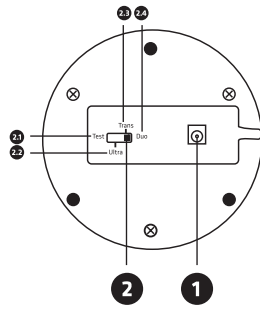
Servizio: service@gardigo.de

Il vostro Team Gardigo



Indicazioni sullo smaltimento dei vecchi apparecchi

Il simbolo del bidone barrato indica che le apparecchiature elettriche ed elettroniche non devono essere smaltite con i rifiuti domestici. Esiste l'obbligo legale di raccogliarle separatamente e di consegnarle in un punto di raccolta autorizzato (ad esempio un centro di riciclaggio locale o un rivenditore). Molti rivenditori sono obbligati per legge a ritirare i dispositivi gratuitamente. Potete restituirci gratuitamente i vostri apparecchi (all'indirizzo dell'azienda). Contatta le autorità locali preposte allo smaltimento dei rifiuti per sapere dove è possibile restituire vecchi apparecchi ai fini di uno smaltimento ecologico.



Instructies

Art.-Nr. 62318

Status: 06/23

Geachte klant,

hartelijk dank dat u voor een van onze kwaliteitsproducten gekozen heeft. Hieronder informeren wij u over de functies en het gebruik van ons apparaat. Neemt u alstublieft de tijd om de handleiding op uw gemak door te lezen. Neem alle vermelde veiligheids- en bedieningsaanwijzingen in acht. Volg voor een optimaal resultaat alle veiligheids- en gebruiksaanwijzingen op. Indien u vragen of suggesties heeft over dit apparaat, gelieve contact op te nemen met uw handelaar of met ons serviceteam.

Wij verheugen ons, wanneer u ons verder aanbeveelt en wensen u veel succes met dit apparaat.

1. Gebruik volgens de voorschriften

Het Muizen-Mieren-Afweer Duo is ontworpen om muizen, ratten, mieren en zilvervisen te verdrijven. Het zendt verschillende ultrasonische frequenties met twee piezo-luidsprekers uit en genereert extra drukgolven die de dieren ongemakkelijk en bedreigend vinden. Het apparaat werkt op een 9V-voeding. Een ander dan het aangegeven gebruik is niet toegestaan!

2. Belangrijke informatie over de werking en gebruik

- Het apparaat voorkomt niet het verblijf van dieren op een bepaalde plaats. Andere plaatsen echter zullen de dieren aangenamer lijken. Ze beginnen steeds meer het betrokken bereik te mijden. De wijziging van de frequenties voorkomt een gewenningseffect. Als de dieren merken dat het onaangename geluid aanhoudt, zullen ze zich naar een andere plaats verplaatsen. Totdat dit effect zich voordoet, kunnen een paar dagen tot een paar weken verstrijken.
- Tijdens de eerste paar dagen dat het apparaat wordt gebruikt, kan de activiteit van het ongedierte toenemen, omdat het op zoek is naar de bron van de verstoring of alternatieve vestigingsgebieden.
- Tijdens verplaatsing laat het ongedierte onvermijdelijk zijn eieren en larven achter. Daarom is het noodzakelijk om het apparaat minstens 4 – 6 weken langer te gebruiken, hoewel er geen ongedierte is gespot. U kunt het apparaat ook preventief gebruiken en voorkomen dat het ongedierte in uw huis komt.
- Hoe goed de geluidsgolven zich verspreiden, hangt samen met de plaatselijke omstandigheden.

Opmerking: De reactie van elk dier op onze apparaten kan variëren. De ontwikkeling van onze apparaten, methoden en applicatietips is gebaseerd op ervaring, testen en feedback van onze klanten. Daarom is het in de meeste gevallen succesvol.

3. Veiligheidsinstructies

- Elektroapparaten, verpakkingsmateriaal horen niet in het actiebereik van kinderen.
- Kinderen mogen niet met het apparaat spelen.
- Apparaat alleen met de daarvoor bestemde spanning bedienen: 9V DC

- In ieder geval dient te worden gecontroleerd, of het apparaat geschikt is voor de toepassingslocatie.
- Dit apparaat kan worden gebruikt door kinderen vanaf 8 jaar of ouder en personen met beperkte fysieke, sensorische of mentale capaciteiten of gebrek aan ervaring of kennis, als ze onder toezicht staan van een gekwalificeerd persoon die verantwoordelijk is voor de veiligheid of door hen voor een veilige omgang met het apparaat geïnstrueerd heeft en deze de resulterende gevaren hebben begrepen.
- Dit apparaat is uitsluitend geschikt voor gebruik binnenshuis.
- Het apparaat moet worden beschermd tegen vocht, extreme kou en hitte. Zorg voor voldoende ventilatie. Het mag alleen binnenshuis worden gebruikt.
- Indien het apparaat of het netsnoer beschadigd is, gebruik het apparaat niet. Koppel het los van het stroomnet doordat u de stekker uit het stopcontact trekt. Breng het apparaat naar een vakwerkplaats voor reparatie.
- Verwijder geen stickers van het product. Ze kunnen belangrijke veiligheidsinstructies bevatten.
- Als u twijfels heeft over de werking, de aansluiting of vragen over de veiligheid, neem contact op met een deskundige of met de fabrikant.
- Houd het apparaat nooit rechtstreeks aan uw oor. Ultrasoon kunnen mensen weliswaar niet horen, maar er bestaat een hoge geluidsdruk, die gedurende een langere periode het oor kan belasten.

4. Productspecificaties in overeenstemming met de verordening (EU) 2019/1782 voedingen

In het geval dat de technische gegevens afwijken van de gegevens weergegeven in de handleiding, gelden alleen die in de onderstaande tabel.

Informatie over de gebruikte voeding	Waarde	Eenheid
Guangdong Keerda Electronics Co.,Ltd. Commercieel registratienummer: 0757-27330606 Xintang Road, Shilong Industrial District, Lunjiao Town, Shunde District, Foshan City, Guangdong, China		
Handelsmerk	Keerda	
Model identificatie	DZ006EHL090030V	
Ingangsspanning	100 – 240 ~	V
Ingang wisselstroomfrequentie	50/60	Hz
Uitgangsspanning	9 ~	V
Uitgangsstroom	0.3	A
Uitgangsvermogen	2,7	W

Informatie over de gebruikte voeding	Waarde	Eenheid
Gemiddelde efficiëntie bij gebruik	73,68	%
Efficiëntie bij lage belasting (10 %)	-*	%
Verbruik zonder belasting	≤0,1	W

* niet van toepassing door een uitgangsvermogen van minder dan 10 W

De relevante belastingsomstandigheden zijn als volgt:

Percentage van naamplaatje uitgangsstroom

Situatie met belasting 1	100 % ± 2 %
Situatie met belasting 2	75 % ± 2 %
Situatie met belasting 3	50 % ± 2 %
Situatie met belasting 4	25 % ± 2 %
Situatie met belasting 5	10 % ± 1 %
Situatie met belasting 6	0 % (situatie zonder belasting)

5. Omvang levering

- Muizen-Mieren-Afweer Duo
- 9 V DC/300 mA stroomvoorziening
- Instructies

6. Inbedrijfname

Het Muizen-Mieren-Afweer Duo heeft twee functies:

Aan de ene kant zendt het apparaat ultrasone tonen uit in het frequentiebereik van 25.000 – 65.000 Hz en op de andere drukgolfpulsen. De frequenties in het ultrasone bereik variëren automatisch en worden over de twee zijluidsprekers in de kamer verdeeld. [1] De variatie van de frequenties voorkomt een gewenningseffect. De drukgolfpulsen worden centraal via een afzonderlijke driver gegenereerd. [2] De echografie en de impulsen worden aanvankelijk onbewust door de dieren waargenomen, maar ze zijn op de lange termijn erg onaangenaam, omdat de hoge tonen ongemak veroorzaken en de impulsen angst en rusteloosheid veroorzaken. De twee verschillende afweermechanismen kunnen zowel afzonderlijk als samen worden gebruikt door een 4-standenschakelaar aan de onderzijde van het apparaat in te stellen.

Vorbereitung en installatie:

Sluit de verdeler aan op de meegeleverde netspanningsadapter. [1] Gebruik de voedingsadaptersaansluiting aan de onderkant van het apparaat. Sluit de voedingseenheid aan op een 230 V-aansluiting. Het apparaat is in werking. Selecteer de modus waarin u het apparaat wilt gebruiken door de 4-richting functieschakelaar in te stellen.

De 4-richting functieschakelaar [2]:

TEST [2.1]: deze instelling is een functionele controle voor de operationele gereedheid van het apparaat. U hoort een voor het menselijk gehoor waarneembaar geluid en de rode LED [3] gaat branden.

ULTRA [2.2]: activeert de ultrasone functie met veranderende frequenties. U kunt deze frequenties niet horen, maar de instelling wordt bevestigd door het oplichten van de rode LED [3].

TRANS [2.3]: Schakelt de pulsdrukgolven in. Akoestisch zijn deze nauwelijks merkbaar, maar de instelling wordt bevestigd door de groene LED [4].

DUO [2.4]: In deze modus worden zowel de echografie als de impulsdruk golf geactiveerd. De rode [3] en groene LED's [4] lichten beide op.

Let op: stel het apparaat zo op dat het geluid zich vrij in de ruimte kan verspreiden. Zorg ervoor dat het apparaat en / of de kabel geen struikelgevaar worden.

7. Technische gegevens

- **Stroomvoorziening:** 9 V DC/300 mA
- **4-richting functieschakelaar (Test / Ultra / Trans / Duo)**
- **Frequentiebereik:** 25.000 – 65.000 Hz
- **Bedrijfstemperatuur:** - 20 °C – + 50 °C ; ≤ 90 % R.H.
- **Bewaartemperatuur:** - 5 °C – + 50 °C ; ≤ 90 % R.H.
- **Afmeting:** ca. 120 x 75 mm

8. Algemene informatie

- De CE-conformiteit werd bewezen, de overeenkomstige verklaringen zijn bij ons geponeerd en kunnen daar worden geraadpleegd.
- Om veiligheids- en vergunningsredenen is het niet toegestaan om dit apparaat om te bouwen en/of te veranderen en/of te misbruiken.
- Er zij op gewezen dat bedien- of aansluitfouten of schade die door niet-naleving van de gebruiksaanwijzing ontstaat, buiten de invloedssfeer van de Gardigo liggen en voor daaruit voortvloeiende schade geen enkele aansprakelijkheid kan worden aanvaard. Dit geldt ook als wijzigingen of reparatiepogingen aan het apparaat werden gedaan, circuits werden gewijzigd of andere onderdelen werden gebruikt en bij schade en ge-

volg schade die door onjuiste bedieningen, nalatige behandeling of misbruik zijn ontstaan. In al deze gevallen vervalt ook de garantie.

- Reinig het apparaat met een vochtige doek. Gebruik geen agressieve schoonmaakmiddelen of oplosmiddelen.

Service: service@gardigo.de

Uw Gardigo-Team



Informatie over de afdanking van oude apparaten

Het symbool van de doorgestreepte afvalcontainer op wieltjes geeft aan dat elektrische - en elektronische apparatuur niet samen met het huisvuil mogen worden weggegooid. Er bestaat een wettelijke verplichting om ze afzonderlijk in te zamelen en in te leveren bij een erkend inzamelpunt (bv. een plaatselijk recyclecentrum of winkelier). Veel winkeliers zijn wettelijk tot kosteloze terugname verplicht. U kunt ook apparaten kosteloos naar ons terugsturen (bedrijfsadres). Neem contact op met uw openbare afvalverwerkingsdienst om te weten te komen waar u het oude apparaat kunt inleveren voor een milieuvriendelijke afvalverwerking.