

# Solar Vogel-Abwehr 360°

Art.-Nr. 70600

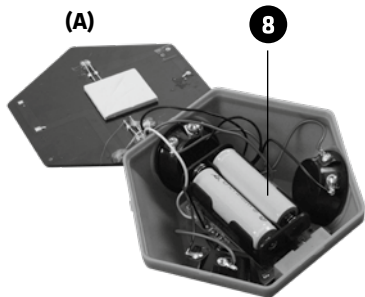
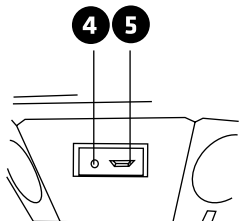
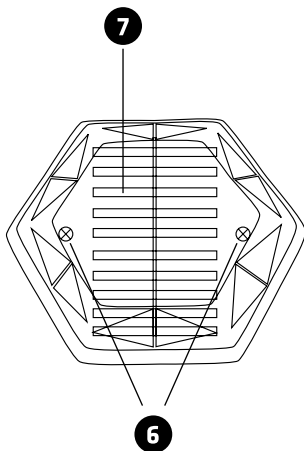
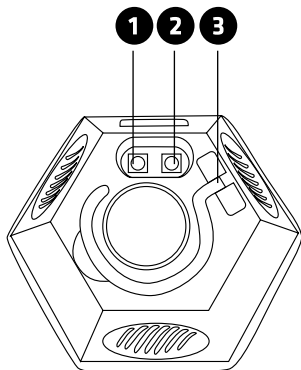


DE	<b>Gebrauchsanweisung</b>	<b>4</b>
GB	Instruction manual	10
FR	Notice d'utilisation	16
ES	Manual de instrucciones	22
IT	Istruzioni per l'uso	28
NL	Instructies	34



# PRODUKTZEICHNUNG

  
GARDIGO



DE

## **Gebrauchsanweisung**

Art.-Nr. 70600

Stand: 03/18

Sehr geehrter Kunde,  
vielen Dank, dass Sie sich für eines unserer Qualitätsprodukte entschieden haben. Im Folgenden werden wir Ihnen die Funktionen und die Handhabung unseres Gerätes erklären. Bitte nehmen Sie sich die Zeit und lesen die Anleitung in Ruhe durch. Beachten Sie alle enthaltenen Sicherheits- und Bedienungshinweise. Sollten Sie Fragen oder Anregungen zu diesem Gerät haben, wenden Sie sich bitte an Ihren Fachhändler oder an unser Service-Team. Wir freuen uns, wenn Sie uns weiter empfehlen und wünschen Ihnen viel Erfolg mit diesem Gerät.

### **1. Bestimmungsgemäße Verwendung**

Die Solar-Vogelabwehr 360° ist zur Vogelabschreckung konzipiert. Sie sendet mit 3 Piezo-Lautsprechern variierende Ultraschallfrequenzen über 360° Wirkungswinkel aus und deckt eine Fläche von bis zu 150 m<sup>2</sup> ab. Bei Dämmerung und Dunkelheit erzeugen zusätzlich 2 LEDs Lichtblitze, die den Effekt der Abschreckung verstärken. Das Gerät wird mit Akkus betrieben, die durch die eingebaute Solarzelle oder mit einem 5V USB-Netzgerät geladen werden.

Eine andere Verwendung als die angegebene ist nicht zulässig! Bei Schäden, die durch unsachgemäße Verwendung und/oder Nichtbeachtung der Bedienungsanleitung und/oder durch nicht erlaubten Umbau entstehen, wird keine Haftung für einen entstandenen Schaden oder Folgeschäden übernommen und es erlischt der Garantieanspruch.

### **2. Wichtige Hinweise zur Wirkungsweise und Einsatz**

- Beachten Sie die Brutzeiten der Vögel! Setzen Sie die Geräte nur außerhalb dieser Zeiten ein oder kontrollieren Sie vor dem Einsatz die Umgebung bis zu 7m und vergewissern Sie sich, dass dort keine Vögel brüten. So stören Sie brütende Vögel nicht und verhindern, dass Vogelmütter fernbleiben und deren Jungtiere ggf. verhungern.
- Setzen Sie die Geräte als präventive Maßnahme ab Februar ein, damit Vögel erst gar nicht in den unerwünschten Bereichen brüten. Die Brutzeiten der meisten heimischen Vögel ist zwischen März und Juli.

- Das Gerät arbeitet mit wechselnden Ultraschallwellen, welche in diesem Frequenzbereich für Kleinvögel störend wirken.
- Die Gardigo Solar Vogel-Abwehr 360° verhindert nicht den Aufenthalt von Tieren, andere Orte werden den Tieren jedoch angenehmer erscheinen. Der Wechsel der Frequenzen verhindert einen Gewöhnungseffekt. Bis dieser Effekt eintritt, können einige Tage bis wenige Wochen vergehen.
- Wie gut sich die Schallwellen ausbreiten, hängt mit den örtlichen Gegebenheiten zusammen.
- Das Produkt kann an allen betroffenen Orten schnell und unkompliziert angebracht werden und bietet einen optimalen Schutz vor Vögeln. Mögliche Orte sind Bäume, Hausfassaden, Terrassen, Carports oder Garagen. Die ausklappbare Aufhängevorrichtung auf der Rückseite des Geräts und die Magnethaftung bieten maximale Flexibilität.
- Das Gerät ist Spritzwassergeschützt, und kann somit im Außenbereich verwendet werden.

**Hinweis:** Die Reaktion der jeweiligen Tiere auf unsere Geräte kann variieren. Die Entwicklung unserer Geräte, Methoden und Anwendungs-Tipps basieren auf Erfahrungen, Tests und dem Feedback unserer Kunden. Deshalb ist die Tiervertreibung in den meisten Fällen erfolgreich.

### 3. Sicherheitshinweise

- Elektrogeräte, Verpackungsmaterial usw. gehören nicht in den Aktionsbereich von Kindern. Kinder sollen nicht mit dem Gerät spielen.
- Das Gerät nur mit der dafür vorgesehenen Spannung betreiben: 2 x Mignon (AA) Akkus/5V DC Netzgerät
- In jedem Fall ist zu prüfen, ob das Gerät für den jeweiligen Einsatzort geeignet ist.
- Dieses Gerät kann von Kindern ab 8 Jahren und Personen mit eingeschränkten körperlichen, sensorischen oder geistigen Fähigkeiten oder Mangel an Erfahrung oder Wissen verwendet werden, wenn sie von einer qualifizierten Person, die für die Sicherheit verantwortlich ist, beaufsichtigt wird oder von ihr bezüglich des sicheren Umgangs des Geräts unterwiesen wurde und sie die daraus resultierenden Gefahren verstanden hat.
- Bei Personen, die an photosensibler Epilepsie leiden, kann es zu Anfällen oder Bewusstseinsstörungen kommen, wenn sie bestimmten Blitzlichtern ausgesetzt werden. Sollten während des Betriebs Symptome wie Schwindelgefühl, Sehstörungen, Augen- oder Muskelzucken, Bewusstseinsverlust, Desorientiertheit oder jegliche Art von unfreiwilligen Bewegungen bzw. Krämpfen auftreten, sollte der Blitzeffekt ausgeschaltet werden, bzw. muss die Person den Raum verlassen.

- Achten Sie darauf, dass Sie nur Akkus verwenden. Es dürfen keine normalen Batterien verwendet werden. Die Verwendung von Batterien kann zu einer Explosion und Zerstörung des Geräts führen!
- Wenn Sie das Gerät über einen längeren Zeitraum nicht verwenden, nehmen Sie die Akkus heraus und lagern Sie diese entsprechend.
- Akkus sollten Temperaturen unter 0 °C nicht ausgesetzt sein. Es kann zu Beschädigungen und Verlust der Kapazität führen.
- Bewahren Sie diese Anleitung auf und geben Sie diese bei Weitergabe des Gerätes mit.
- Dieses Gerät ist für den Gebrauch im Innen- und Außenbereich geeignet.
- Halten Sie das Gerät nie direkt an Ihr Ohr. Menschen können Ultraschall nicht hören, aber es herrscht ein hoher Schalldruck, der über einen längeren Zeitraum das Ohr belasten kann.

#### 4. Lieferumfang

- Solar-Vogelabwehr 360°
- 2 x Mignon (AA) Akkus (eingebaut)
- Gebrauchsanweisung

#### 5. Inbetriebnahme

Grundsätzlich ist es nicht notwendig die Akkus extern zu laden. Die Akkus werden in der Sommerzeit ausreichend durch die Solarzelle aufgeladen, wenn diese der direkten Sonneneinstrahlung ausgesetzt ist. Sollten Sie die Solar-Vogelabwehr 360° schon im Februar als Präventivmaßnahme einsetzen, empfiehlt es sich – bedingt durch die kurzen Tage und die verringerte Sonneneinstrahlung – das Gerät einmal wöchentlich manuell mit einem 5V USB-Ladegerät zu laden. Sollten Sie das Gerät unter dem Carport oder einem Bereich einsetzen, der nicht der direkten Sonneneinstrahlung ausgesetzt ist, können Sie das Gerät auch dauerhaft mit einem 5V USB-Ladegerät betreiben.

**Betrieb:** Die Vogelabwehr 360° besitzt zwei Methoden, um den Aufenthalt von Vögeln in der Nähe unangenehm zu machen: Einen variierenden Ultraschall-Ton und LED-Lichtblitze, die über einen Dämmerungsschalter bei eintretender Dunkelheit aktiviert werden. Der Lichtblitz kann individuell zugeschaltet werden (Auto Night) [2].

**Tip:** Die Akkus sind zwar vorgeladen, jedoch sollten Sie das Gerät bei Ersteinsatz einmal komplett aufladen. Sie können es 8 Stunden im ausgeschalteten Modus in die Sonne stellen oder an ein USB Ladegerät anschließen.

Auf der Unterseite des Geräts befinden sich der On/Off-Schalter [1] und der Schalter für die LED-Blitze [2]. Drücken Sie den On/Off [1] Schalter, um die Ultraschall

Abwehr zu aktivieren. Drücken Sie anschließend die Auto Night Taste [2]. Die LEDs blinken kurz auf. Dies bestätigt, dass das Gerät in Betrieb und dass der LED-Blitz bei eintretender Dämmerung aktiviert ist. Bei entsprechender Dunkelheit blitzen die LEDs alle 30 Sekunden auf. Wenn Sie keine LED-Blitz Funktion wünschen, dann betätigen Sie erneut Auto Night [2].

**Hinweis:** Wenn Sie nur den Ultraschall aktiviert haben, können Sie die Ultraschall Töne nicht hören und es können deshalb Zweifel an der Betriebsbereitschaft entstehen. Zur Überprüfung gehen Sie wie folgt vor: Drücken Sie die Auto Night [2] Taste.

- Wenn die LEDs kurz aufleuchten, dann ist auch der Ultraschall aktiviert.
- Wenn die LEDs nicht aufleuchten, dann ist das Gerät ausgeschaltet.
- Wenn Sie keine LED-Blitz Funktion wünschen, dann betätigen Sie erneut Auto Night [2].

#### **Akkus Laden:**

- An der Seite des Geräts finden Sie eine schwarze Abdeckung aus Gummi [5].
- Lösen Sie diese vorsichtig heraus und biegen Sie sie etwas bei Seite. Aufgrund der Sicherung kann diese nicht vollständig herausgenommen werden.
- Verwenden Sie ein Ladegerät mit einem USB Micro-B-Stecker [5].
- Falls Sie die Akkus über den USB Port Ihres Computers laden wollen, sollten Sie ein USB-A/Micro USB-B Kabel verwenden.
- Stecken Sie den Micro-USB Stecker in die Ladebuchse [5]. Die rote LED [4] blinkt auf.
- Die Akkus sind voll, wenn die LED dauerhaft aufleuchtet.
- Entfernen Sie das Ladekabel und setzen Sie die Gummiabdeckung wieder auf.
- Das Gerät ist nun Betriebsbereit.

#### **Akkus austauschen:**

Es kann vorkommen, dass die Akkus nach längerer Zeit ausgetauscht werden müssen.



**Sie benötigen zum Betrieb Mignon (AA) Akkus. Verwenden Sie auf keinen Fall normale Batterien. Es besteht Explosionsgefahr!**

- Öffnen Sie den Plexiglas Deckel an der Oberseite des Geräts, indem Sie z.B. mit der stumpfen Seite eines Messers die Kante hochhebeln. Gehen Sie dabei von einer Kante zur nächsten, bis sich der Deckel von selbst löst.
- Heben Sie das Solarpanel vorsichtig hoch. Achten Sie darauf, dass die Kabel nicht abgerissen werden. Das Solarpanel lässt sich zur entgegengesetzten Seite der Anschlüsse gut wegklappen.
- Unter dem Solarpanel finden Sie das Batteriefach (Abb. A).

- Setzen Sie einen neuen Satz Akkus ein.
- Achten Sie dabei auf die Polarität. Das Minus-Ende des Akkus zeigt dabei immer auf die Feder im Batteriefach.
- Legen Sie das Solarpanel wieder in das Gerät. Durch das Moosgummi, kann es zu einem leichten Abstand kommen. Drücken Sie deshalb das Solarpanel etwas durch mittigen Druck herunter.
- Montieren Sie den Plexiglas Deckel wieder. Achten Sie dabei darauf, dass sich das außen laufende Dichtungsgummi in der Nut befindet und nicht verdreht ist!
- Drücken Sie den Plexiglas Deckel vorsichtig herunter bis er an allen sechs Seiten einschnappt.
- Das Gerät ist nun Betriebsbereit.

**Wichtiger Warnhinweis beim Bohren in Wänden:** Vergewissern Sie sich vor dem Bohren, dass sich keine Gas, Wasser- oder Stromleitungen an der Bohrstelle befinden. Montage nur durch fachkundige Personen. Unbedingt auf die Wandbeschaffenheit achten, da sich das beigefügte Befestigungsmaterial nicht für alle Wandarten eignet. Erkundigen Sie sich im Handel nach den für die jeweilige Wandbeschaffenheit geeigneten Schrauben und Dübel. Für eine unsachgemäße Wand-Dübel Verbindung und dadurch entstandene Schäden übernimmt der Hersteller keine Haftung.

## 6. Technische Daten

- **Batteriebetrieb:** 2 x AA Mignon 850 mAh aufladbare Akkus (enthalten)
- **Aufladung:** Mittels USB-Kabel (nicht im Lieferumfang) oder über Solarzelle
- **Frequenz:** 24 – 65 kHz +/- 10 %, max. 75 dB
- **Wirkungsbereich:** ca. 150 m<sup>2</sup>
- **Power-LED:** Lichtschwall
- **Prüfzeichen:** IP 43
- **Lautsprecher:** 3 Piezo-Lautsprecher
- **Zubehör:** Integrierter Magnethalter und Aufhängehaken auf der Rückseite
- **Kontrollelement:** 2 Schalterstellungen (ON/OFF): Aktivierung Ultraschall. Zusätzliches Drücken der Auto-Night Taste: Licht schaltet sich bei Nacht mit ein (automatische Steuerung über Fotosensor bei Dunkelheit).
- **Betriebstemperatur:** - 20 °C bis + 50 °C und ≤ 90 % R.H.
- **Lagertemperatur:** 0 °C bis + 50 °C und ≤ 90 % R.H.
- Ohne Gewöhnungseffekt durch Schwell-Frequenz-Technologie (SFT)

## 7. Allgemeine Hinweise

- Die CE-Konformität wurde nachgewiesen, die entsprechenden Erklärungen sind bei uns hinterlegt und können dort eingesehen werden.



- Aus Sicherheits- und Zulassungsgründen, ist es nicht erlaubt, dieses Gerät umzubauen, zu verändern oder einer nicht-sachgemäßen Verwendung zuzuführen.
- Es ist zu beachten, dass Bedien- oder Anschlussfehler oder Schäden, die durch Nichtbeachtung der Bedienungsanleitung entstehen, außerhalb des Einflussbereichs der Gardigo liegen und für daraus resultierende Schäden keinerlei Haftung übernommen werden kann. Dies gilt auch dann, wenn Veränderungen oder Reparaturversuche an dem Gerät vorgenommen wurden, Schaltungen abgeändert oder andere Bauteile verwendet wurden oder in anderer Weise Fehlbedienungen, fahrlässige Behandlung oder Missbrauch zu Schäden geführt haben. In diesen Fällen erlischt auch die Garantie.

**Service-Hotline:** Telefon (0 53 02) 9 34 87 88

**Ihr Gardigo-Team**



### **Elektro- und Elektronikgeräte dürfen nicht in den Hausmüll!**

Dieses Produkt darf am Ende seiner Lebensdauer nicht über den normalen Haushaltsabfall entsorgt werden, sondern muss an einem Sammelpunkt für das Recycling von elektrischen und elektronischen Geräten abgegeben werden. Das Symbol auf dem Produkt, der Gebrauchsanweisung oder der Verpackung weist darauf hin. Die Werkstoffe sind gemäß ihrer Kennzeichnung wieder verwertbar. Mit der Wiederverwendung, der stofflichen Verwertung oder anderen Formen der Verwertung von Altgeräten leisten Sie einen wichtigen Beitrag zum Schutze unserer Umwelt. Bitte erfragen Sie bei der Gemeindeverwaltung die zuständige Entsorgungsstelle.



### **Batterien und Akkus dürfen nicht in den Hausmüll!**

Jeder Verbraucher ist gesetzlich verpflichtet, alle Batterien und Akkus, egal ob sie Schadstoffe\* enthalten oder nicht, bei einer Sammelstelle seines Stadtteils/seiner Gemeinde oder im Handel abzugeben, damit sie einer umweltschonenden Entsorgung zugeführt werden können. Batterien und Akkus bitte nur in entladener Zustand abgeben!

\*gekennzeichnet mit: Cd = Cadmium, Pb = Blei, Hg = Quecksilber

# SOLAR BIRD REPELLENT 360°



GB

## Instruction manual

Art.-No. 70600

Status: 03/18

Dear customer,

thank you for choosing one of our quality products. This manual explains the functions and handling of the device. Please take some time to read through the instructions carefully and make sure to follow all safety and operational directions. If you have any questions or suggestions about this device, please contact your supplier or our service team.

We wish you a great success using this product and would appreciate it if you would recommend us.

### 1. Designated use

The Solar Bird Deterrent 360° is designed as a bird repellent. Using three piezoelectric speakers, varying ultrasonic frequencies are emitted at an angle of 360° covering an area of up to 150 m<sup>2</sup>. Optionally two LEDs will produce light flashes at dusk and at night enhancing the effect of deterring birds. The device is powered by rechargeable batteries which are charged by a built-in solar cell or optionally a 5V USB charger.

Any use other than the specified is not permitted! No liability will be taken for any damage or consequential damages caused by improper use and/or not following the instructions and/or technical modifications and in consequence the warranty will expire.

### 2. Important notes on operation and use

- Please do not install the device when birds are breeding. Before installing the device check the surrounding environment for up to 7 m and make sure that there are no birds breeding. Breeding birds can be disturbed and might not return to their nests. The starving of the chicks would be the consequence.
- You can prevent birds from nesting in areas by installing the device preventively in February. The breeding season of most domestic birds is March to July.
- The Gardigo Solar Bird Deterrent 360° does not repel birds immediately. It makes them feel uncomfortable and the birds will move to other areas which appear more

pleasant and quieter. This device emits alternating ultrasonic frequencies, covering a large range of small birds.

- The changing frequencies prevent that the birds get accustomed to the noise. The constant noise is so irritating, that the birds will seek other areas. This effect can take place within a day, but might also need a week for full impact.
- The sound distribution around the device is related to the local conditions.
- The product can be mounted quickly and immediately provides an optimum protection against birds. Possible locations are fruit trees, house facades, patios, carports or garages. The integrated hanging hook at the back of the device and the integrated magnet offer maximum flexibility.
- The device can be used outside and is resistant against rain.

**Note:** the response of each animal to our devices may vary. The development of our devices, methods and application tips are based on experience, testing and feedback from our customers. Therefore the devices are, in most cases, successful.

### 3. Safety instructions

- Electrical appliances, packaging materials, etc. do not belong in the hands of children. Children may not play with the device.
- The device may only be used with the stated voltage: 2 x AA rechargeable batteries or USB power supply (5 V DC)
- It must be determined if the device is suitable for the respective use.
- The device may only be used by children over eight years and people with reduced physical, sensory or mental capabilities, or the lack of knowledge or experience, if they are supervised or have been instructed in the safe use of the device by a person responsible for their safety and have understood the dangers resulting out of the use.
- People who suffer from photosensitive epilepsy may experience epileptic seizures or loss of consciousness when exposed to certain flashing lights. If the following symptoms occur during operation: dizziness, blurred vision, eye or muscle twitching, loss of awareness, disorientation, any involuntary movement or convulsion, the light should be immediately turned off or the person should leave the area.
- Make sure that only rechargeable batteries are used. Do not use standard batteries! The use of standard batteries may cause an explosion and destroy the device.
- If you do not use the device for an extended period of time, remove the batteries and store them accordingly.
- Keep these instructions in a safe place and pass them on when giving the device to a third party.
- This unit is suitable for indoor and outdoor use.

- Never hold the device directly to your ear. Humans cannot hear ultrasonic frequencies, but they might the device emits at a high volume and then therefore it might be harmful, if the ear is exposed to them over a longer period.

#### 4. Contents

- Solar Bird Repellent 360°
- 2 x rechargeable AA batteries (built in)
- Instruction manual

#### 5. Getting Started

It is basically not necessary to charge the batteries externally. The batteries are sufficiently charged during the summer by the solar cell. If the device is used in February, as a preventive measure, it is recommended to charge the device with a 5 V USB charger once a week, due to the short days and the reduced sunlight. If the device is installed in a shady area such as a carport, it can also constantly be powered by using a 5 V USB charger (see below).

#### Operation:

The Solar Bird Deterrent 360° has two methods of making the area around the device unpleasant for birds: a varying ultrasonic sound and LED light flashes which are activated at dusk and during the night. The LED flash function is individually activated with the Auto Night switch [2].

**Tip:** The batteries are pre-charged. We recommend to fully charge the batteries before the first use of the device by using a 5 V USB charger or connecting the device as described below.

- The On/Off switch [1] and the switch for the LED flashes [2] are located at the back of the device.
- Press the On/Off switch [1] to activate the ultrasonic sound.
- Then press the Auto Night button [2]. The LEDs will light up briefly. This confirms that the device is in operation and that the LED flash is enabled with the onset of dusk.
- The device will flash every 30 seconds when darkness sets in.
- If you do not wish the LED flash feature to be active, press Auto Night [2] again.

**Note:** If you have activated the ultrasonic function only, you cannot hear the ultrasonic sounds. Therefore you might doubt the function. To make sure that the device is active proceed as follows:

### Press the Auto Night button [2]:

- If the LEDs flash up, then the ultrasonic is active.
- If the LEDs do not flash up, then the device is switched off.
- If you do not wish the LED flash feature to be active, press Auto Night again.

### Battery charging:

- You will find a rectangular black rubber cover on the side of the device [5].
- Remove the cover carefully and turn it a little to the side. It cannot be removed completely due to the safety catch.
- Use a 5 V charger with USB Micro-B plug. You can also use the USB port of your computer. Use a USB-A/Micro USB-B cable.
- Insert the Micro USB plug into the charging socket 5. The red LED will flash [4].
- The batteries are fully charged when the LED lights up permanently.
- Remove the cable and replace the rubber cover.
- The device is now ready for operation.

### Changing the batteries:

It might happen that, after a period of time, the rechargeable batteries need to be exchanged.



**Make sure that only rechargeable batteries are used. Do not use standard batteries!**

- Open the Plexiglas cover on the top of the device. To do this pry the lid open at the edges by using e.g. the backside of a knife. Proceed from one edge to the next until the lid comes off easily.
- Carefully lift up the solar panel. Make sure that the cables are not torn off in the process. The solar panel can easily be folded away to the opposite side of the terminals (Fig. A).
- Under the solar panel you will find the battery compartment.
- Insert a new set of rechargeable batteries. Do not use standard Batteries!
- Pay attention to the polarity. The minus end of the battery always connects to the spring in the battery compartment.
- Place the solar panel back into the device. Due to the foam rubber there might be a slight resistance. Press the solar panel gently down by pressing on the middle of the solar panel.
- Reassemble the Plexiglas cover. Make sure that the outer sealing rubber is in the grooves and not twisted.

- Press the Plexiglas lid down gently until its snaps in on all six sides.
- The device is now ready for operation.

**Important warning when drilling in walls:** before drilling, make sure that there are no gas, water or power lines located at the drilling spot. Installation may only be done by competent persons. Please pay attention to the condition and material of the wall as the included mounting material is not suitable for all wall types. Please ask an expert for advice concerning suitable screws and dowels. For improper mounting and resulting damages the manufacturer assumes no liability.

## 6. Specifications

- **Battery operation:** 2 x AA Mignon 850 mAh rechargeable batteries (included)
- **Charging:** with USB cable (not included) or via solar cell.
- **Frequency:** 24 – 65 kHz +/- 10 %, max 75 dB
- **Area coverage:** approx. 150 m<sup>2</sup>
- **Power LED:** white flash
- **Approvals:** IP43
- **Speakers:** 3 piezoelectric speakers.
- **Accessories:** integrated magnetic holder and suspension hook on the back.
- **Control element:** two switches. On/Off activation of ultrasound. Auto Night: activation flash light.
- **Operating temperature:** -20°C – +50 °C and < 90 % humidity
- **Storage temperature:** -0°C – +50 °C and < 90 % humidity
- Habituation control by Swelling Frequency Technology (SFT)

## 7. General information

- The CE conformity has been proven and the declarations are deposited with us.
- The safety and conformity reasons it is not permitted to rebuild or modify the device and/or use it in any other way than described above.
- As Gardigo has no control of the correct and appropriate installation and use of the device, the warranty can only be applied to a fully equipped device in prime condition. We assume neither warranty nor liability for damages or following damages related to this product. This applies especially if modifications or repairs have been made by the customer, if the circuitry has been modified or components have been used, other than the original components and/or if the operation of the device has been incorrect, careless or abusive.

**Service Hotline:** Phone +49 (0) 53 02 9 34 87 88

**Your Gardigo-Team**



### **Environmental protection notice**

At the end of its life span this product may not be disposed as normal household waste but must be disposed of at a collecting place for recycling of electrical and electronic equipment. The icon on the product, in the manual, or on the packing points to this fact. The materials are recyclable according to their labelling. Through reusing, material recycling, or other forms of utilisation of old devices you make an important contribution to the protection of the environment. Please ask the local administration for the responsible waste disposal centre.



### **Do not throw batteries or rechargeable batteries into household waste!**

Consumers are legally obligated to return used and rechargeable batteries, whether they contain harmful substances\* or not, to designated recycling areas, disposal sites, or stores where batteries/rechargeable batteries can be bought. By doing so, you are fulfilling all legal battery recycling and disposal obligations and are contributing to a better environment. Make sure batteries are completely discharged before disposing!

\*marked with: Cd = cadmium, Hg = mercuric, Pb = lead

# ÉPOUVANTAIL SOLAIRE 360°



FR

## Notice d'utilisation

Réf. 70600

Mise à jour : 03/18

Cher client,

merci d'avoir choisi l'un de nos produits de qualité. Nous vous expliquons ci-dessous comment utiliser et manipuler notre appareil. Veuillez prendre le temps de lire cette notice avec attention. Veuillez respecter toutes les consignes de sécurité et d'utilisation. Si vous avez des questions ou des remarques sur cet appareil, veuillez vous adresser à votre revendeur ou à notre équipe du service après-vente. Nous serions ravis que vous nous recommandiez autour de vous et nous vous souhaitons une utilisation agréable de cet appareil.

### 1. Utilisation prévue

Le dispositif répulsif pour oiseaux à 360° est conçu pour dissuader les oiseaux. Il envoie des fréquences ultrasonores variables à 360° à l'aide de 3 haut-parleurs piézoélectriques et couvre une surface jusqu'à 150 m<sup>2</sup>. De plus, deux LEDs supplémentaires émettent des flashes lumineux au coucher du soleil et dans l'obscurité, ce qui augmente l'effet de dissuasion. Le dispositif fonctionne avec des batteries chargées soit au moyen de la cellule solaire intégrée, soit au moyen d'un bloc d'alimentation USB de 5V. Toute utilisation autre que celle prévue est interdite ! En cas de mauvaise utilisation du dispositif, de non-respect des instructions ou de transformation non autorisée du dispositif, nous déclinons toute responsabilité pour tout préjudice causé ou tout dommage indirect, la garantie ne pourra donc pas s'appliquer.

### 2. Remarques importantes sur le fonctionnement et l'utilisation

- Veuillez respecter les périodes de nidification des oiseaux ! Utilisez le dispositif uniquement en dehors de la saison de reproduction, afin de ne pas déranger les oiseaux nicheurs et de ne pas empêcher les mères de nourrir leurs oisillons, ou vérifier la zone avoisinante (jusqu'à 7 mètres) avant toute utilisation.
- À titre préventif, utilisez le dispositif à partir du mois de février, afin que les oiseaux ne se reproduisent pas dans les zones ciblées. La période de reproduction de la plupart des oiseaux non migrateurs est entre mars et juillet.



- Le dispositif émet des ondes ultrasons variables dans un domaine de fréquence qui incommodent les petits oiseaux.
- L'épouvantail solaire Gardigo 360° n'empêche pas la venue des animaux, cependant d'autres endroits leur sembleront plus agréables et les attireront davantage. Les animaux commencent à éviter de plus en plus la zone ciblée. Le changement de fréquences empêche l'accoutumance des animaux. Lorsque les animaux remarquent que le son désagréable perdure, ils partent vers un autre endroit. Cela peut prendre quelques jours, voire quelques semaines, jusqu'à ce que l'appareil fasse effet.
- La diffusion des ondes sonores dépend des conditions spatiales.
- Le dispositif peut être installé rapidement et facilement dans tous les endroits touchés et offre une protection optimale contre les animaux. Le dispositif peut être placé sur un cerisier, sur une façade de maison, sur une terrasse, dans un abri pour voiture ou dans un garage. Le système de suspension rabattable à l'arrière de l'appareil et l'adhérence magnétique offrent une flexibilité maximale.
- Le dispositif est résistant aux éclaboussures d'eau et peut donc être utilisé à l'extérieur.

**Remarque :** chaque animal peut réagir différemment à nos dispositifs. Le développement de nos dispositifs, les méthodes utilisées ainsi que les conseils d'utilisation se basent sur l'expérience, les tests et le feedback de nos clients. C'est pourquoi nos dispositifs repoussent efficacement les animaux dans la plupart des cas.

### 3. Consignes de sécurité et avertissements

- Gardez les appareils électriques, matériaux d'emballage, etc. en dehors de la portée des enfants. Les enfants ne devraient pas jouer avec l'appareil.
- N'utilisez le dispositif qu'avec la tension indiquée : 2 x Mignon (AA) piles rechargeables/ alimentation 5V CC
- Dans tous les cas, déterminez si le dispositif est adapté à l'endroit où vous souhaitez l'installer.
- Les enfants de plus de huit ans et les personnes qui manquent d'expérience ou de connaissances ou dont les capacités physiques, sensorielles ou mentales sont réduites peuvent utiliser ce dispositif, à condition qu'une personne responsable de leur sécurité les surveille ou qu'elle les informe de l'utilisation correcte du dispositif et s'assure qu'ils aient compris les risques d'une mauvaise utilisation.
- Chez certaines personnes, la stimulation visuelle par lumières clignotantes peut provoquer des convulsions ou une perte de conscience. Si, lors de l'utilisation du dispositif, des symptômes tels que des vertiges, une vision floue, des contractions oculaires ou musculaires, une perte de conscience, une désorientation, des mouvements

involontaires ou des crampes, le flash lumineux doit être éteint et la personne doit s'éloigner de la pièce concernée.

- Assurez-vous que vous n'utilisez que de piles classiques non rechargeables, car cela peut provoquer une explosion et détruire le dispositif !
- Si vous n'utilisez pas le dispositif pendant une période prolongée, retirez les piles et conservez-les.
- Les piles ne doivent pas être soumises à des températures inférieures à 0 °C. Cela peut causer des dommages et des pertes de capacité.
- Veillez à conserver cette notice pour toute utilisation ultérieure, et à la joindre à l'appareil si vous le transmettez à un tiers.
- Ce dispositif est conçu pour une utilisation à l'intérieur comme à l'extérieur.
- Ne placez jamais le dispositif directement près de votre oreille. Même si l'oreille humaine est incapable d'entendre les ultrasons, la pression acoustique peut léser l'oreille sur une période prolongée.

#### 4. Contenu de l'emballage

- Épouvantail solaire 360°
- 2 x Mignon (AA) piles rechargeables (incluses)
- Notice d'utilisation

#### 5. Mise en service

Il n'est pas nécessaire de charger les piles de manière externe. En été, l'exposition directe de la cellule solaire à la lumière du soleil suffit à recharger les piles. Si vous utilisez l'épouvantail solaire 360° dès le mois de février comme mesure préventive, il est recommandé de charger manuellement le dispositif ou les piles à l'aide d'un adaptateur USB 5V une fois par semaine, en raison des jours courts et de la lumière du soleil réduite. Si vous utilisez l'appareil sous un abri de voiture ou dans une zone non directement exposée à la lumière du soleil, il est recommandé de toujours charger le dispositif avec un chargeur USB 5V (pour le branchement, voir ci-dessous).

**Fonctionnement :** le dispositif répulsif pour oiseaux à 360° utilise deux méthodes pour incommoder les oiseaux à proximité : un ultrason variable et des flashes lumineux LEDs qui sont actifs des le coucher du soleil au moyen d'un interrupteur crépusculaire. Le flash lumineux peut être activé individuellement. (Auto Night) (Nuit Auto) [2].

**Astuce :** même si les piles sont déjà chargées, chargez complètement le dispositif lors de la première utilisation. Vous pouvez le placer [8] heures au soleil en mode éteint ou le brancher à un chargeur USB, comme décrit ci-dessous.

- Sur la face inférieure du dispositif se trouvent le bouton marche/arrêt et le bouton pour les flashes LEDs.
- Appuyez sur le bouton ON/OFF [1] pour activer les ultrasons.
- Appuyez ensuite sur le bouton Auto Night [2]. Les LEDs clignotent brièvement. Cela indique que l'appareil est en marche et que le flash LED est activé lors du coucher du soleil.
- Dans l'obscurité, la LED clignote toutes les 30 secondes.
- Si vous ne souhaitez pas utiliser la fonction flash LED, appuyez à nouveau sur Auto Night (Nuit Auto) [2].

**Remarque :** si vous n'avez activé que les ultrasons, vous ne pourrez pas les entendre, ce qui peut susciter des doutes quant au bon état de fonctionnement du dispositif. Pour vérifier, procédez de cette manière :

#### **Appuyez sur le bouton Auto Night [2] :**

- Si les LEDs s'allument brièvement, l'ultrason est activé.
- Si les LEDs ne s'allument pas, le dispositif est éteint.
- Si vous ne souhaitez pas utiliser la fonction flash LED, appuyez à nouveau sur Auto Night [2].

#### **6. Charger les accumulateurs**

- Sur le côté du dispositif se trouve un couvercle en caoutchouc noir [5].
- Enlevez-le avec précaution et penchez-le sur le côté. Il ne peut pas être complètement retiré en raison du fusible.
- Utilisez un chargeur avec une prise USB Micro-B. Vous pouvez charger les piles via le port USB [5] de votre ordinateur. Pour cela, utilisez un câble USB A ou micro USB-B.
- Insérez la fiche micro USB dans la prise de charge. La LED rouge clignote [4].
- Les piles sont complètement rechargées lorsque la LED reste allumée en continu.
- Retirez le câble de chargement et remettez le couvercle en caoutchouc.
- Le dispositif est à présent prêt à être utilisé.

**Remplacement des accumulateurs :** il se peut que les piles doivent être remplacées après un certain temps.



**Assurez-vous que vous n'utilisez que des piles rechargeables (Mignon (AA)). N'utilisez pas de piles classiques non rechargeables. Il existe un risque d'explosion !**

- Ouvrez le couvercle en plexiglas sur la face supérieure du dispositif en soulevant le bord à l'aide du côté non tranchant d'un couteau, par exemple. Passez-le d'un bord

à l'autre du couvercle, jusqu'à ce que celui-ci s'enlève de lui-même.

- Soulevez le panneau solaire avec précaution. Assurez-vous que les câbles ne soient pas arrachés. Le panneau solaire peut être facilement replié vers le côté opposé des bornes.
- Sous le panneau solaire se trouve le compartiment à piles (figure A).
- Installez de nouvelles piles. Assurez-vous que vous n'utilisez que des piles rechargeables!
- Faites attention à la polarité. L'extrémité négative (moins -) de la pile se place toujours vers le haut, du côté du ressort dans le compartiment des piles.
- Remettez le panneau solaire dans le dispositif. Le caoutchouc-mousse peut causer un léger décalage. Appuyez sur le panneau solaire avec une pression moyenne.
- Remonter le couvercle en plexiglas. Assurez-vous que le joint d'étanchéité extérieur en caoutchouc soit dans la rainure et qu'il ne soit pas tordu.
- Appuyez sur le couvercle en plexiglas avec précaution jusqu'à ce qu'il se referme sur les six côtés.
- Le dispositif est à présent prêt à être utilisé.

**Avertissement important concernant le perçage de murs :** Avant de percer, assurez-vous qu'aucune conduite de gaz, d'eau ou d'électricité ne se trouve à l'endroit choisi. Le montage doit être effectué par des personnes compétentes. En cas d'accroche murale, veuillez vérifier le matériau dont se compose la paroi, car le matériel de fixation livré ne convient pas à tous les types de murs. Renseignez-vous en magasin au sujet des vis et des chevilles adaptées à la texture de votre mur. Le fabricant décline toute responsabilité liée à une mauvaise fixation des chevilles au mur et aux dégâts qui en résultent.

## 7. Caractéristiques techniques

- **Piles :** 2 x piles rechargeables AA Mignon 850 mAh (incluses)
- **Chargement :** à l'aide d'un câble USB (non fourni) ou via la cellule solaire
- **Fréquence :** 24 – 65 kHz +/- 10 %, max. 75 dB
- **Zone d'efficacité :** env. 150 m<sup>2</sup>
- **Alimentation LED :** flash lumineux
- **Certification :** IP43
- **Haut-parleurs :** 3 hauts-parleurs piézoélectriques
- **Accessoires :** porte-aimant intégré et crochet de suspension à l'arrière
- **Élément de contrôle :** deux positions de l'interrupteur (ON/OFF) : activation de l'ultrason. En appuyant à nouveau sur le bouton Auto-night : la lumière s'allume pendant la nuit (déclenchement automatique dans l'obscurité grâce à des capteurs de lumière).
- **Température de fonctionnement :** -20 °C jusqu'à + 50 °C et ≤ 90 % H.R.
- **Température de stockage :** 0 °C à + 50 °C et ≤ 90 % H.R.
- Aucun effet d'accoutumance pour les animaux grâce à la technologie de fréquence de seuil.

## 8. Remarques générales

- Le dispositif est conforme aux réglementations CE, les déclarations ont été déposées auprès de notre entreprise et peuvent être consultées.
- Pour des raisons de sécurité et d'autorisation, il est interdit de démonter cet appareil et/ou de le modifier ou de l'utiliser à des fins autres que celles prévues.
- Nous déclinons toute responsabilité pour les erreurs d'utilisation ou de branchement ou les dommages causés par le non-respect des instructions, Gardigo n'ayant aucun moyen de contrôle sur ces éléments. Cela vaut aussi si des modifications ou des tentatives de réparation ont été apportées à l'appareil, si les circuits ont été modifiés ou si d'autres composants ont été utilisés ou si toute autre erreur d'utilisation ou une utilisation négligente ou abusive ont conduit à des dommages. Dans ces cas là, la garantie ne peut pas être appliquée.

Service clients : [service@gardigo.de](mailto:service@gardigo.de)

**Votre Équipe Gardigo**



### **Les appareils électriques et électroniques ne peuvent pas être jetés dans les ordures ménagères !**

Ce produit ne doit pas être jeté dans vos ordures ménagères lorsqu'il arrive en fin de vie, mais doit être déposé dans un centre de collecte pour le recyclage d'appareils électriques et électroniques. Le symbole indiqué sur le produit, dans le mode d'emploi ou sur l'emballage le signale. Les matériaux sont réutilisables selon leurs caractéristiques. Grâce au recyclage, à la réutilisation du matériau, ou toute autre forme de recyclage, vous contribuez considérablement à la protection de notre environnement. Veuillez vous informer auprès de votre municipalité pour connaître le centre de collecte compétent.



### **Ne jetez pas vos batteries et accumulateurs avec les déchets ménagers !**

La loi oblige chaque consommateur à se débarrasser de toutes les batteries ou tous les accumulateurs dans un centre de collecte prévu à cet effet dans sa commune/ son quartier ou dans un commerce, afin qu'un traitement écologique des déchets soit garanti. Éliminez les batteries et les accumulateurs uniquement lorsqu'ils sont déchargés.

\*marqué avec Cd = cadmium  
Pb = plomb  
Hg = mercure

# ESPANTAPAJAROS SOLAR 360°



ES

## Manual de instrucciones

Art.-No. 70600

Estado: 03/18

Estimado cliente,

le agradecemos que haya elegido uno de nuestros productos de calidad. A continuación explicamos en detalle las funciones y el manejo de nuestro aparato. Tómese algo de tiempo para leer las instrucciones con atención. Tómese algo de tiempo para leer las instrucciones con atención hasta el final. Siga todas las indicaciones de seguridad y de manejo. Esperamos que pueda recomendarnos y le deseamos que disfrute el uso de este aparato.

### 1. Uso previsto

El ahuyentador de pájaros 360° está concebido para ahuyentar pájaros. A través de 3 altavoces piezoeléctricos se emiten frecuencias supersónicas variables en un ángulo de 360°, cubriendo de esta forma un área de hasta 150m<sup>2</sup>. Además de esto, durante el crepúsculo y de noche, dos LED producen flashes que aumentan el efecto ahuyentador. ¡Se prohíbe usarlo para fines no previstos! En caso de daños provocados por un uso inadecuado del dispositivo y/o por no seguir las instrucciones y/o por llevar a cabo modificaciones no permitidas, no nos hacemos responsables de los defectos o daños consecuenciales que puedan surgir y se anula su derecho de garantía.

### 2. Indicaciones importantes en cuanto al funcionamiento y uso

- Tenga en cuenta las temporadas de cría y emplee el aparato solo fuera de estas épocas. De esta forma, no molestará a los pájaros que estén anidando, y evitará que las madres huyan y que sus polluelos mueran. Antes de ponerlo en funcionamiento, asegúrese de que en un diámetro de 10 m no anida ningún pájaro. Gracias al cambio de frecuencias, los animales no pueden habituarse al sonido.

- Comience a usar el dispositivo a modo de prevención ya en febrero para que los pájaros ni siquiera empiecen a anidar en los lugares que usted desea proteger. La época de cría de la mayoría de los pájaros locales comprende los meses de marzo a julio.
- Gracias al cambio de frecuencias, los animales no pueden habituarse al sonido.
- El dispositivo no impide la presencia de animales, pero lleva a que otros lugares les parezcan más agradables. Empezarán a establecerse más a menudo en esas zonas. En cuanto se den cuenta de que el sonido no desaparece, buscarán otro lugar. Hasta que se produzca este efecto, pueden pasar algunos días e incluso algunas semanas.
- El nivel de propagación de las ondas ultrasónicas dependerá de las características del lugar de empleo.
- El producto puede instalarse rápida y fácilmente en todos los lugares afectados y ofrece una excelente protección contra animales. Posibles lugares para montar el dispositivo: cerezo, fachada de la casa, terraza, carport o garaje. El dispositivo para colgar desplegable ubicado en el reverso del dispositivo y la superficie magnética ofrecen máxima flexibilidad.

**Indicación:** La reacción a este dispositivo por parte de los respectivos animales puede variar. El desarrollo de nuestros productos, así como los métodos y consejos sugeridos por nosotros están basados en la experiencia, pruebas y los comentarios de nuestros clientes. Por eso, la mayoría de las veces, los animales se ahuyentan de manera exitosa.

### 3. Indicaciones de seguridad

- El dispositivo y sus accesorios, el embalaje etc. deben ser mantenidos lejos del alcance de niños.
- Utilice el aparato únicamente con una tensión adecuada: 5 V DC
- En cualquier caso, hay que comprobar si el aparato es adecuado para el lugar de aplicación en cuestión.
- Este dispositivo no se destina al uso por personas (incluidos los niños menores de 8 años) con capacidades físicas, sensoriales o mentales disminuidas o con falta de experiencia y conocimiento, a menos que sean supervisadas o instruidas en lo referente a la utilización del dispositivo por una persona que sea responsable de su seguridad. Es preciso cuidar de que niños no jueguen con el dispositivo.
- En lo que se refiere a personas que sufren de epilepsia fotosensitiva, el verse expuestas a ciertos tipos de flash puede provocar crisis epilépticas. Si durante el funcionamiento del dispositivo se presentan síntomas como vértigo, trastornos de la vista, contracciones musculares o de los ojos, pérdida de la conciencia, desorientación,

todo tipo de movimientos involuntarios o convulsiones, el flash debe ser desactivado o la persona debe abandonar el cuarto.

- Tenga en cuenta que sólo se pueden usar baterías recargables. No se pueden usar pilas normales. El uso de pilas puede resultar en una explosión que destruya el dispositivo.
- Los acumuladores y las pilas no deben ser expuestos a temperaturas inferiores a 0 °C. Esto puede resultar en daños y una pérdida de la capacidad de carga.
- En caso de no usar el dispositivo durante un periodo de tiempo prolongado, se recomienda sacar las pilas y guardarlas en un lugar apropiado.
- Guarde este manual y, en caso de pasar el dispositivo a otra persona, entrégueselo también.
- Este dispositivo es adecuado tanto para uso interior como exterior.
- Nunca acerque el dispositivo a sus oídos. Aunque el ultrasonido es inaudible para los humanos, se genera alta presión sonora que puede perjudicar los oídos si se exponen a ella por un período prolongado.

#### **4. La entrega incluye**

- Espantapajaros Solar 360°
- 2 x acumuladores (emportado)
- Instrucciones de uso

#### **5. Puesta en servicio**

No hay necesidad de recargar los acumuladores fuera del dispositivo. Durante el verano, los acumuladores, al ser expuestos directamente al sol, reciben suficiente carga a través de la célula solar. En caso de empezar a utilizar el ahuyentador a modo de prevención ya en febrero, en vista de los días más cortos y la radiación solar reducida se recomienda recargar el dispositivo o los acumuladores una vez por semana con un cargador USB de 5V. En caso de usar el dispositivo debajo de un carport o en un lugar no expuesto al sol, es posible un uso continuo con un cargador USB de 5V. (En lo referente a la instalación, véase más adelante). El ahuyentador de pájaros 360° cuenta con dos métodos para alejar a los pájaros: un ultrasonido variable y flashes de LED que se activan al oscurecer mediante un interruptor. El flash se puede activar por separado.

**Consejo:** Aunque las baterías recargables suministradas están cargadas, se recomienda una recarga completa del dispositivo antes de usarlo por primera vez. Puede colocar el



dispositivo apagado en un lugar soleado o, como está descrito más adelante, conectarlo a un cargador USB.

- En la parte inferior se encuentran un interruptor de encendido y apagado, así como el interruptor de los flashes de LED.
- Presione el interruptor On/Off [1] para activar el ultrasonido.
- A continuación, presione el botón Auto Night [2]. Los LED se encenderán por un instante. De esta forma se confirma que el dispositivo está funcionando y que el flash de LED se activará al oscurecer.
- A partir de determinado nivel de oscuridad, los LED destellarán cada 30 segundos.
- Si no desea usar la función de flashes de LED: vuelva a presionar Auto Night.

**Indicación:** En caso de activar únicamente el ultrasonido, por favor tenga en cuenta que, ya que se trata de sonidos inaudibles para el ser humano, se pueden presentar dudas en cuanto al buen funcionamiento del dispositivo. Para verificarlo, proceda de la siguiente manera:

Presione el botón Auto Night [2].

- Si los LED se encienden, esto quiere decir que el ultrasonido está activado.
- Si los LED no se encienden, esto quiere decir que el dispositivo está apagado.
- Si no desea usar la función de flashes de LED: vuelva a presionar Auto Night [2].

#### **Recargar las pilas:**

- En la parte lateral del dispositivo se encuentra una cubierta negra de goma [5].
- Ábrala con cuidado y dóblela levemente hacia un lado. Debido al seguro, la cubierta no podrá ser retirada por completo.
- Use un cargador con un conector USB Micro B. También puede cargar las baterías a través del puerto USB de su ordenador. Use para ello un cable USB A/Micro USB B.
- Inserte el conector USB Micro en el conector de carga. El LED rojo se encenderá.
- Si el LED brilla permanentemente, esto quiere decir que las baterías están completamente cargadas.
- Retire el cable de carga y coloque la cubierta nuevamente en su lugar.

#### **Cambie las pilas:**

Es posible que las baterías tengan que ser reemplazadas después de un período de uso prolongado.



**Necesita baterías Mignon (AA) para el funcionamiento. Nunca use pilas normales. ¡Existe peligro de explosión!**

- Abra la tapa de plexiglás en la parte superior del dispositivo levantando el borde, por ejemplo, con el lado no afilado de un cuchillo. Para ello, pase la hoja del cuchillo de un borde a otro, hasta que la tapa se suelte por sí misma.
- Levante cuidadosamente el panel solar. Tenga cuidado de que no se rompan los cables. El panel solar se puede apartar fácilmente hacia el lado opuesto de las conexiones.
- Debajo del panel solar se encuentra el compartimento de pilas [8] (véanse la Imagen A).
- Inserte las nuevas baterías recargables. ¡No use pilas normales!
- Asegúrese de que los polos están en su lugar correspondiente. El lado negativo de la batería siempre se coloca de manera que toque el muelle.
- Introduzca el panel solar nuevamente en el dispositivo. El caucho esponjoso puede levantar ligeramente el panel solar. Por eso, empuje el panel solar presionando con cuidado su parte central.
- Coloque nuevamente la tapa de plexiglás. Asegúrese de que la junta tórica se encuentra en la correspondiente ranura y no está retorcida.
- Empuje la tapa de plexiglás hacia abajo hasta que encaje en los seis lados.

**Advertencias importantes a la hora de taladrar la pared:** Antes de comenzar a taladrar, asegúrese de que en el determinado lugar no se encuentran conexiones de gas, agua o electricidad. El montaje solo se deberá llevar a cabo por personal especializado. Tenga en cuenta la calidad de la pared, ya que el material de fijación suministrado no es adecuado para todo tipo de paredes. Pregunte en una tienda especializada por los tornillos y tacos más adecuados para la respectiva pared. No nos hacemos responsables de combinaciones inadecuadas de pared-taco y de los daños ocasionados por ellas.

## 6. Especificación técnicos

- **Suministro eléctrico:** 2 x acumulador AA Mignon 850 mAh
- **Carga:** cable USB (no incluido) o vía célula solar
- **Frecuencia:** 24 - 65 kHz +/- 10 %, max. 75 dB
- **Esfera de acción:** aprox. 150 m<sup>2</sup>
- **Power-LED:** Flash (Auto-Night)
- **Grado de protección:** IP43
- **Altavoz:** 3 x Piezo
- **Temperatura de empleo:** 0 °C a + 50 °C, ≤ 90 % R.H.
- **Temperatura de almacenamiento:** 0 °C a + 50 °C, ≤ 90 % R.H

## 7. Instrucciones generales

- La conformidad con las normas CE está comprobada y disponemos de las respectivas declaraciones.
- Por motivos de seguridad y admisión, no se permite modificar y/o alterar o usar el dispositivo de forma inadecuada.
- Errores de funcionamiento o de conexión o daños provocados por no seguir las instrucciones están fuera del control de Gardigo, por lo cual no nos hacemos responsables de daños de este tipo. Lo mismo sucede si en el dispositivo se llevaron a cabo modificaciones o intentos de reparación, si los circuitos fueron modificados o se usaron otras piezas o si se presentan daños que se deben a un uso impropio o negligencia. En estos casos también se anula la garantía.

**Servicio:** [service@gardigo.de](mailto:service@gardigo.de)

**Su Equipo Gardigo**



### Indicaciones para la protección del medio ambiente

Este producto no se puede tirar al cubo de basura convencional al final de su vida útil, sino que debe ser entregado en un punto de recogida para el reciclaje de aparatos eléctricos y electrónicos. El símbolo que aparece en el producto, en las instrucciones de uso o en el paquete hace referencia a esto. Los materiales son reutilizables de acuerdo con su identificación. Al reutilizar, utilizar como material o utilizar de alguna otra forma aparatos antiguos está prestando un importante servicio a la protección de nuestro medio ambiente. Por favor, pregunte por el puesto de gestión de residuos en su administración local.



### Indicaciones sobre la eliminación de las pilas

Las pilas/baterías están sometidas a disposiciones legales. Por ello, deberá entregarlas después de su uso en el punto de venta o en un centro de recogida de residuos perteneciente a los organismos públicos responsables de la gestión de los residuos. No deseche nunca baterías o pilas en la basura doméstica, bolsas amarillas o similares. Las pilas o baterías sólo deben desecharse en el depósito de recogida de pilas usadas cuando estén descargadas y después de haber tomado precauciones contra cortocircuitos (p. ej. cubrir los polos).

IT

## Istruzioni per l'uso

Art.-No. 70600

Stato: 03/18

Gentile cliente,

grazie per aver scelto uno dei nostri prodotti di alta qualità. Qui di seguito spieghiamo le funzioni e le modalità d'uso del nostro dispositivo, che vi invitiamo a leggere attentamente e a seguire scrupolosamente. Per domande o suggerimenti concernenti il presente apparecchio, rivolgetevi ai rivenditori specializzati o al nostro team di assistenza.

Saremo lieti se l'uso di questo dispositivo soddisferà le vostre esigenze e se consiglierete i nostri prodotti ad altri.

### 1. Uso previsto

Il repellente 360° è stato progettato per dissuadere l'avvicinamento di volatili. Il dispositivo invia frequenze ultrasoniche tramite tre altoparlanti piezoelettrici, per un raggio d'azione di 360° coprendo una superficie fino a 150 m<sup>2</sup>. Due luci a LED si accenderanno al crepuscolo e al buio per supportare l'azione deterrente dell'apparecchio. Il dispositivo è alimentato a batterie che si caricano tramite la cella solare incorporata.

Qualsiasi uso diverso da quello specificato non è consentito! Non verrà assunta alcuna responsabilità in caso di eventuali danni causati da uso improprio e/o non seguendo le istruzioni e/o attraverso modifiche non consentite. La garanzia perde in questi casi di validità.

### 2. Informazioni importanti per il funzionamento e l'uso

- Osservare le stagioni riproduttive degli uccelli! Evitare l'impiego del dispositivo in questi periodi per non disturbare il ciclo riproduttivo degli uccelli. In caso contrario contribuireste a spaventare le madri che, non avvicinandosi più al nido, lascerebbero morire di fame i loro piccoli. Controllare l'area interessata fino a 10 metri prima di utilizzare l'apparecchio, assicurandosi che non vi sia alcun nido.
- Posizionare l'unità in via preventiva già a partire dal mese di febbraio, in modo che i volatili non si riproducano nella zona interessata. La stagione riproduttiva della maggior parte degli uccelli domestici va da marzo a giugno.

- Il dispositivo non impedisce la presenza di animali bensì renderà all'animale il luogo in questione non sicuro, spingendolo a cercare una sistemazione ritenuta più comoda. La continua modifica delle frequenze impedisce l'assuefazione. Il dispositivo non impedisce la presenza di animali bensì renderà all'animale il luogo in questione non sicuro, spingendolo a cercare una sistemazione ritenuta più comoda.
- Il modo in cui si disperdono le onde sonore è legato alle condizioni locali.
- Il prodotto può essere montato rapidamente e facilmente in tutti i luoghi offrendo la migliore protezione possibile contro gli animali. Posizioni atte al localmente del dispositivo potrebbero essere alberi di ciliegie, la facciata di una casa, terrazzi, box auto in legno o garage. Il dispositivo di sospensione pieghevole posizionata sul retro del dispositivo e l'aderenza magnetica offrono la massima flessibilità.
- L'impiego dell'apparecchio all'aperto è favorito dalla peculiarità antispruzzo dello stesso.

**Nota:** la risposta di ciascun animali ai nostri dispositivi può variare. Lo sviluppo dei nostri dispositivi, metodi e suggerimenti applicativi si basa sull'esperienza, test e feedback dei nostri clienti. Pertanto, lo sfratto di animali ha successo nella maggior parte dei casi.

### **3. Avvertenza di sicurezza**

- Tenere lontano elettrodomestici, materiali da imballaggio, ecc dalla portata dei bambini.
- L'apparecchio opera solamente con la tensione designata: 5 V DC oppure accumulatore 2 x AA.
- Bisogna in ogni caso determinare se il dispositivo è adatto al particolare sito di applicazione.
- Questo apparecchio non è destinato all'uso da parte di persone (compresi bambini sopra gli 8 anni) con ridotte capacità fisiche, mentali e sensoriali, o con mancanza di esperienza o capacità, a meno che non siano controllati durante l'impiego del dispositivo da una persona responsabile. I bambini devono essere sorvegliati assicurandosi che non giochino con l'apparecchio.
- Nelle persone affette da epilessia fotosensibile potrebbero verificarsi convulsioni o perdita di coscienza se esposti alle luci intermittenti. Nel caso in cui si dovessero verificare i seguenti sintomi, si invita la persona ad abbandonare la stanza: vertigini, visione offuscata, contrazioni della vista o muscolari, perdita di coscienza, convulsioni o movimenti involontari, disorientamento.
- Assicurarsi di utilizzare solamente batterie ricaricabili. Non è consentito l'uso di normali batterie, in quanto il loro impiego potrebbe causare un'esplosione e la distruzione del dispositivo

- Se non si dovesse utilizzare il dispositivo per un periodo prolungato, rimuovere la batteria e conservarla.
- Conservare queste istruzioni e consegnarle insieme all'apparecchio, nel caso in cui questo venga prestato/rivenduto.
- Questo dispositivo può essere impiegato all'aperto o al chiuso.

#### 4. Fornitura

- Spaventapasseri solare 360°
- 2 x Mignon (AA) accumulatore
- Istruzioni per l'uso

#### 5. Avviamento

Fondamentalmente non è necessario ricaricare le batterie all'esterno. Le batterie vengono ricaricate sufficientemente durante l'estate quando l'unità è esposta direttamente alla luce solare. Se si utilizza il repellente durante il mese di febbraio, a causa della breve durata delle giornate, si raccomanda in via preventiva di ricaricare il dispositivo manualmente una volta a settimana tramite l'alimentatore USB. Se si impiega l'apparecchio sotto un tetto o in una posizione all'ombra, è possibile ricaricare il dispositivo permanentemente con l'alimentatore (per il collegamento vedi sotto). Il repellente per volatili 360° impiega due metodi per rendere la permanenza di uccelli il più sgradevole possibile: l'emissione di ultrasuoni a frequenze variabili e l'emissione di lampi di luce a LED. Il LED si accenderà automaticamente dopo il tramonto tramite un interruttore crepuscolare. Il lampo di luce a LED può essere acceso anche singolarmente (Auto Night) [2].

**Suggerimento:** Al momento della consegna le batterie saranno già state precedentemente ricaricate, ciononostante ricaricare completamente l'unità ulteriormente prima del primo utilizzo. L'unità può essere posizionata spenta al sole per otto ore, oppure, come successivamente detto, può essere collegata ad un cavo USB.

- Sul fondo del dispositivo è presente l'interruttore on/off [1] e l'interruttore per la luce a LED [2].
- Premere l'interruttore on/off 1 per attivare la difesa ad ultrasuoni.
- Quindi premere l'interruttore Auto Night [1]. LED lampeggeranno per breve tempo. Ciò conferma l'avviamento del dispositivo e l'accensione automatica del LED dopo il tramonto.
- Dopo il tramonto o in caso di oscurità, i LED lampeggeranno ogni 30 secondi.
- Nel caso in cui la funzione a LED non sia necessaria, premere nuovamente l'interruttore Auto Night [2].

**Suggerimento:** Nel caso in cui si voglia attivare solamente la funzione ultrasonica del dispositivo, non sarà possibile udire le varie frequenze. Per evitare l'insorgere di eventuali dubbi riguardo il funzionalmente dell'unità, verificare come segue:

- Premere il pulsante Auto Night [2].
- Se i LED si illuminano brevemente, l'ultrasuono è attivato.
- Se i LED non si illuminano, il dispositivo è spento.
- Nel caso in cui la funzione a LED non sia necessaria, premere nuovamente l'interruttore Auto Night [2].

#### **Come ricaricare le batterie:**

- Sul lato dell'unità si trova un rivestimento in gomma ne [5].
- Sollevare cautamente questa protezione in gomma. Per questioni di sicurezza questa non potrà essere rimossa completamente.
- Impiegare un caricabatterie USB Micro-B. E possibile caricare la batteria anche attraverso la porta USB del computer. Impiegare a riguardo un cavo USB-A/Micro USB-B.
- Inserire la spina Micro-USB nella presa di ricarica [5]. La luce a LED rossa [4] lampeggerà.
- La batteria è completamente ricaricata quando le luci a LED rimarranno accese in modo permanente.
- Rimuovere il caricabatterie e reinserire la copertura in gomma.

#### **La sostituzione della batteria:**

Può accadere che le batterie debbano essere sostituite dopo un certo periodo di tempo.



**Assicurarsi di utilizzare solamente batterie ricaricabili. Non è consentito l'uso di normali batterie, in quanto il loro impiego potrebbe causare un'esplosione e la distruzione del dispositivo!**

- Aprire il coperchio in plexiglas sulla parte superiore del dispositivo, sollevando un angolo ad esempio tramite l'impiego di un angolo smussato di un coltello. Procedere da un angolo all'altro fino a che il coperchio non si sollevi da solo.
- Sollevare attentamente il pannello solare. Assicurarsi che i cavi non siano strappati. Il pannello solare può essere ripiegato facilmente sul lato opposto dei terminali (cfr. fig. A).
- Sotto il pannello solare si trova il vano batterie.
- Inserire un nuovo set di batterie. Impiegare batterie normali!
- Prestare attenzione alla polarità. Il polo negativo della batteria va collegato alla mola presente nel vano.

- Riposizionare il pannello solare. A causa della gommapiuma potrà essere necessaria un'ulteriore pressione centrale per riposizionare il pannello
- Reinstallare la copertura in plexiglas. Assicurarsi che la guarnizione di tenuta esterna sia correttamente inserita nella scanalatura e non attorcigliata.
- Premere il coperchio in plexiglas delicatamente verso il basso fino a farlo aderire perfettamente a tutti e sei i lati.

**Importante avvertenza in caso di avvitarimento del dispositivo alle pareti:** Verificare prima di avvitarlo, che nella zona del fissaggio non siano presenti condutture di gas, acqua e corrente. Far montare solo a personale specializzato. Prestare assolutamente attenzione alle caratteristiche della parete in quanto il materiale di fissaggio non si adatta a tutte le superfici. Ci si informi riguardo alle viti e ai tasselli adatti alle varie pareti. Il produttore non assume alcuna responsabilità per il montaggio sbagliato dei tasselli alle pareti e di conseguenti danni.

## 6. Dati Tecnici

- **Funzionamento a batterie:** 2 x AA Mignon 850 mAh batterie ricaricabili (accluse nella confezione)
- **Ricarica:** tramite cavo USB (durata della carica ca. 12 ore, non compreso nella confezione) o tramite energia solare.
- **Frequenza:** 24 - 65 kHz +/- 10 %, max. 75 dB
- **Raggio d'azione:** ca. 150 m<sup>2</sup>
- **LED di alimentazione:** luce lampeggiante
- **Certificazione:** IP43
- **Altoparlanti:** 3 altoparlanti piezoelettrici
- **Accessorio:** Supporto magnetico integrato e gancio di sospensione posteriore
- **Elementi di comando:** 2 posizioni ON/OFF dell'interruttore: attivazione/disattivazione degli ultrasuoni Inoltre con pressione sul tasto della funzione automatica Night si accende la luce di notte. (comando automatico tramite fotosensore al buio)
- **Temperatura di esercizio:** 0 °C - + 50 °C und ≤ 90 % R.H.
- **Temperatura di conservare:** 0 °C - + 50 °C und ≤ 90 % R.H.
- Senza assuefazione al suono a causa della crescente tecnologia di frequenza (SFT).

## 7. Informazioni generali

- La conformità di questo dispositivo alle norme CE è stata dimostrata, le rispettive documentazioni a riguardo sono da noi registrate.
- Per motivi di sicurezza e licenza non è possibile apportare modifiche al dispositivo o utilizzarlo impropriamente.



- E' da notare che collegamenti guasti o danni causati dalla mancata osservanza delle istruzioni sono fuori dalle responsabilità di Gardigo e per tanto non può essere accettata alcuna responsabilità per eventuali danni. Ciò avviene anche per modifiche o tentativi di riparazione apportati al dispositivo, circuiti modificati, impiego di altri componenti, o danni conseguenti che derivano da un funzionamento errato, uso sconsiderato o abuso. In tutti questi casi, la garanzia non ha validità.

**Servizio:** [service@gardigo.de](mailto:service@gardigo.de)

**Il vostro Team Gardigo**



### **Avvertenze per la protezione dell'ambiente**

Questo apparecchio, alla fine della sua vita, non potrà essere smaltito attraverso il normale ciclo dei rifiuti domestici, bensì dovrà essere conferito presso un punto di raccolta per il recupero di apparecchiature elettriche ed elettroniche, come indicato dal simbolo riportato sul prodotto stesso, nel manuale di istruzioni oppure sulla confezione. I diversi materiali potranno essere riciclati secondo le modalità riportate sulla loro marcatura. Attraverso il riutilizzo, il riciclaggio dei diversi materiali oppure altre forme di recycling delle apparecchiature usate, apporterete un valido contributo alla protezione del nostro ambiente. Siete pregati di informarvi presso le vostre amministrazioni comunali circa l'ubicazione di detti punti di raccolta.



### **Suggerimenti importanti per le batterie**

Le batterie contengono sostanze inquinanti e il loro trattamento è soggetto a disposizioni di legge. Per questo motivo è necessario restituire le batterie esauste al punto di vendita oppure ai centri di raccolta per le sostanze inquinanti presenti nel vs comune di residenza. Non smaltire mai la batteria nei rifiuti domestici o nei contenitori per la raccolta di altri materiali (plastica, vetro, organico o simili). Gettare le batterie esauste esclusivamente nel contenitore previsto per le batterie, avendo cura di evitare corto circuiti (ad esempio, coprendo i poli con nastro adesivo).

# VOGELAFWEER 360 °



NL

## Instructies

Art.-Nr. 70600

Status: 03/18

Geachte klant,

hartelijk dank dat u voor een van onze kwaliteitsproducten gekozen heeft. Hieronder informeren wij u over de functies en het gebruik van ons apparaat. Neemt u alstublieft de tijd om de handleiding op uw gemak door te lezen. Neem alle vermelde veiligheids- en bedieningsaanwijzingen in acht. Indien u vragen of suggesties heeft over dit apparaat, gelieve contact op te nemen met uw handelaar of met ons serviceteam. Wij verheugen ons, wanneer u ons verder aanbeveelt en wensen u veel succes met dit apparaat.

### 1. Gebruik volgens de voorschriften

De Vogelafweer 360 ° is ontworpen om vogels af te schrikken. Het verzendt verschillende ultrasonische frequenties over een effectieve hoek van 360° met 3 piezoluidsprekers en heeft een oppervlakte van maximaal 150 m<sup>2</sup>. In schemering en duisternis produceren 2 extra LED's lichtflitsen die het effect van afschrikking versterken. Het apparaat werkt op batterijen die worden opgeladen door de ingebouwde zonnecel of door een 5V USB-voedingsadapter. Een ander dan het aangegeven gebruik is niet toegestaan! Bij schade die ontstaat door onjuist gebruik en/of niet-naleving van de gebruiksaanwijzing en/of door niet-toegestane ombouw, wordt geen aansprakelijkheid voor een ontstane schade of gevolgschade voldaan en de garantie vervalt.

### 2. Belangrijke informatie over de werking en gebruik

- Houd rekening met de broedtijden van de vogels! Gebruik de apparaten alleen buiten deze tijden of controleer vóór gebruik de omgeving tot 7 m en vergewis u ervan dat daar geen vogels broeden. Zo verstoort u broedende vogels niet en voorkomt dat vogelmoeders wegblijven en hun jongens eventueel verhongeren.
- Gebruik de apparatuur vanaf februari preventief, zodat vogels niet eens in de gewenste gebieden komen. Het broedseizoen van de meeste gedomesticeerde vogels is tussen maart en juli.

- Het apparaat werkt met veranderende ultrasonische frequenties, die de dieren vervelend vinden.
- Het apparaat voorkomt niet het verblijf van dieren op een bepaalde plaats. Andere plaatsen echter zullen de dieren aangenamer lijken. Ze beginnen steeds meer het betrokken bereik te mijden. De wijziging van de frequenties veroorzaakt een gewoningseffect. Het kan enkele dagen tot weken duren voordat dit gebeurt. Het apparaat moet permanent in werking zijn om het effect niet te onderbreken.
- Hoe goed de geluidsgolven zich verspreiden, hangt samen met de plaatselijke omstandigheden.
- Het product kan op alle betrokken plaatsen snel en eenvoudig worden aangebracht en biedt een optimale bescherming tegen dieren. Mogelijke plaatsen zijn kersenboom, gevel, terras, carport of garage. De scharnierende ophanging aan de achterkant van het apparaat en de magnetische hechting bieden maximale flexibiliteit.
- Het apparaat is spatwaterdicht, zodat het buitenshuis kan worden gebruikt.

**Opmerking:** De reactie van elk dier op onze apparaten kan variëren. De ontwikkeling van onze apparaten, methoden en applicatietips is gebaseerd op ervaring, testen en feedback van onze klanten. Daarom is het in de meeste gevallen succesvol.

### 3. Veiligheidsinstructies

- Elektroapparaten, verpakkingsmateriaal horen niet in het actiebereik van kinderen. Kinderen mogen niet met het apparaat spelen.
- Apparaat alleen met de daarvoor bestemde spanning bedienen: 2 x Mignon (AA) batterijen / 5 V DC voeding.
- In ieder geval dient te worden gecontroleerd, of het apparaat geschikt is voor de toepassingslocatie.
- Dit apparaat kan worden gebruikt door kinderen vanaf 8 jaar of ouder en personen met beperkte fysieke, sensorische of mentale capaciteiten of gebrek aan ervaring of kennis, als ze onder toezicht staan van een gekwalificeerd persoon die verantwoordelijk is voor de veiligheid of door hen voor een veilige omgang met het apparaat geïnstrueerd heeft en deze de resulterende gevaren hebben begrepen.
- Bij personen die aan lichtflitsgevoelige epilepsie lijden, kunnen epileptische aanvallen of bewustzijnsstoornissen ontstaan, wanneer ze worden blootgesteld aan bepaalde flitslichten. Indien tijdens de werking symptomen als duizeligheid, verminderd gezichtsvermogen, oog- of spiersamentrekkingen, bewustzijnsverlies, desoriëntatie of alle vormen van onvrijwillige bewegingen oftewel krampen optreden, dient het flitseffect te worden uitgeschakeld, oftewel de persoon de kamer te verlaten.
- Zorg ervoor dat u alleen oplaadbare batterijen gebruikt. Gebruik geen normale batte-

rijen. Het gebruik van batterijen kan het apparaat doen ontploffen en vernietigen.

- Wanneer u het apparaat gedurende een langere periode niet gebruikt, haal de batterijen eruit en bewaar ze dienovereenkomstig.
- Bewaar deze handleiding en geef deze bij doorgave van het apparaat mee.
- Dit apparaat is geschikt voor gebruik binnens- en buitenshuis.
- Houd het apparaat nooit rechtstreeks aan uw oor. Ultrasoon kunnen mensen weliswaar niet horen, maar er bestaat een hoge geluidsdruk, die gedurende een langere periode het oor kan belasten.

#### 4. Omvang levering

- Vogelafweer 360 °
- 2 x Mignon (AA) batterijen (ingebouwd)
- Gebruiksaanwijzing

#### 5. Avviamento

In principe is het niet nodig om de batterijen extern op te laden. De batterijen zijn in de zomer voldoende opgeladen door de zonnecel wanneer deze wordt blootgesteld aan direct zonlicht. We raden aan om de Vogelafweer 360 ° al in februari preventief te gebruiken. Vanwege de korte dagen en de verminderde zonnestraling, raden we aan om het apparaat één keer per week handmatig op te laden met een 5V USB-oplader. Als u het apparaat onder de carport gebruikt of in een gebied dat niet wordt blootgesteld aan direct zonlicht, kunt u het apparaat ook permanent gebruiken met een 5 V USB-lader. (Aansluiting zie hieronder) De 360 ° -vogelafweer heeft twee methoden om het verblijf van vogels in de buurt ongemakkelijk te maken: verschillende niveaus van echografie en LED-lichtflitsen die worden geactiveerd door een schemerschakelaar wanneer de duisternis valt. De lichtflits kan afzonderlijk worden ingeschakeld (Auto Night) [2].

**Tip:** De oplaadbare batterijen zijn vooraf al opgeladen, maar laad het apparaat helemaal op wanneer u het voor het eerst gebruikt. U kunt hem 8 uur in de uit-stand in de zon zetten of hem aansluiten op een USB-oplader, zoals hieronder wordt beschreven.

- Aan de onderkant van het apparaat bevindt zich de Aan / Uit [1] -schakelaar en de schakelaar voor de LED- knipperlichten [2].
- Druk op de Aan / Uit [1]-schakelaar om de ultrasone afweer te activeren.
- Druk vervolgens op de Auto Night-knop [2]. De LED's knipperen kort. Dit bevestigt dat het apparaat in werking is en dat de LED-flitser wordt geactiveerd bij zonsopgang.
- In het geval van duisternis knipperen de LED's elke 30 seconden.
- Als u geen LED-flitsfunctie wilt. Druk nogmaals op Auto Night [2].

**Opmerking:** als u alleen de echografie hebt geactiveerd, kunt u de echografie niet horen en twijfelt u daarom misschien over de bedrijfsgereedheid. Ga voor verificatie als volgt te werk:

- Druk op de Auto Night [2]-knop.
- Als de LED's kort knipperen, is de echografie geactiveerd.
- Als de LED's niet oplichten, dan is het apparaat uitgeschakeld.
- Als u geen LED-flitsfunctie wilt. Druk nogmaals op Auto Night [2].

### **Batterijen opladen:**

- Er is een zwarte rubberen kap [5] aan de zijkant van het apparaat.
- Wrik het voorzichtig los en buig het een beetje opzij. Het kan niet volledig worden verwijderd vanwege de lont.
- Gebruik een oplader met een USB Micro-B-stekker [5]. U kunt de batterijen ook opladen via de USB-poort van uw computer. Gebruik hiervoor een USB-A / Micro USB-B-kabel.
- Batterijen vervangen: Steek de micro USB-stekker in de laadbus [5]. De rode LED [4] knippert.
- De batterijen zijn vol als de LED permanent oplicht.
- Verwijder de laadkabel en plaats de rubberen afdekking.
- Het apparaat is nu klaar voor gebruik.

### **Batterijen vervangen:**

Het kan gebeuren dat de batterijen na lange tijd moeten worden vervangen.



**U heeft voor dit apparaat batterijen van Mignon (AA) nodig. Gebruik nooit normale batterijen. Er bestaat explosiegevaar!**

- Open het deksel van het plexiglas op de bovenkant van het apparaat door b.v. de botte kant van een mes te gebruiken om de rand omhoog te wrikken. Ga van de ene rand naar de volgende, totdat het deksel er vanzelf uitkomt
- Til het zonnepaneel voorzichtig op. Zorg ervoor dat de kabels niet afgescheurd zijn. Het zonnepaneel kan eenvoudig worden weggeklapt naar de andere kant van de aansluitingen.
- Onder het zonnepaneel vindt u het batterijvak.
- Plaats een nieuwe set batterijen. Gebruik geen normale batterijen!
- Let op de polariteit. Het negatieve uiteinde van de batterij wijst altijd naar de veer in het batterijcompartiment.

- Plaats het zonnepaneel terug in het apparaat. Door het sponsrubber kan het op geringe afstand komen. Duw daarom het zonnepaneel met lichte druk iets meer naar beneden.
- Monteer de plexiglas afdekking opnieuw. Zorg ervoor dat de rubberen afdichting buiten in de groef zit en niet is gedraaid.
- Druk voorzichtig op het plexiglasdeksel totdat het aan alle zes zijden klikt.
- Het apparaat is nu klaar voor gebruik.

**Belangrijke waarschuwing bij het boren in muren:** Zorg vóór het boren er voor dat er geen gas-, water- of stroomleidingen op de boorlocatie zijn. Het is erg belangrijk om op de staat van de muur te letten, omdat het bijgevoegde bevestigingsmateriaal niet geschikt is voor alle soorten wanden. Vraag de winkelier naar de geschikte schroeven en pluggen voor de betreffende wandvoorwaarde. Installatie alleen door competente personen. De fabrikant is niet aansprakelijk voor onjuiste aansluiting van de wandcontactdoos en daaruit

## 6. Technische gegevens

- **Stroomvoorziening:** 2 x AA Mignon 850 mAh oplaadbare batterijen (inbegrepen)
- **Opladen:** door middel van een USB-kabel (niet meegeleverd) of via een zonnecel
- **Frequentiebereik:** 24 - 65 kHz +/- 10 %, max. 75 dB
- **Effectieve oppervlakte:** ca. 150 m<sup>2</sup>
- **Power- LED:** lichtstoot
- **Testmarkering:** IP43
- **Luidsprekers:** 3 piezo-luidsprekers
- **Accessoires:** geïntegreerde magneethouder en ophanghaak aan de achterkant
- **Bedieningselement:** 2 schakelposities (AAN / UIT): activatie-echografie. Extra indrukken van de Auto-Night-knop: Licht schakelt 's nachts aan (automatische regeling via de fotosensor in het donker).
- **Bedrijfstemperatuur:** - 20 °C tot + 50 °C en ≤ 90 % R.H.
- **Bewaartemperatuur:** 0 °C tot + 50 °C en ≤ 90 % R.H.
- Geen gewinningseffect vanwege drempelfrequentietechnologie (SFT)

## 7. Algemene informatie

- De CE-conformiteit werd bewezen, de overeenkomstige verklaringen zijn bij ons gedeponeerd en kunnen daar worden geraadpleegd.
- Om veiligheids- en vergunningsredenen is het niet toegestaan om dit apparaat om te bouwen en/of te veranderen en/of te misbruiken.

- Er zij op gewezen dat bedien- of aansluitfouten of schade die door niet-naleving van de gebruiksaanwijzing ontstaat, buiten de invloedssfeer van de Gardigo liggen en voor daaruit voortvloeiende schade geen enkele aansprakelijkheid kan worden aanvaard. Dit geldt ook als wijzigingen of reparatiepogingen aan het apparaat werden gedaan, circuits werden gewijzigd of andere onderdelen werden gebruikt en bij schade en gevolgschade die door onjuiste bedieningen, nalatige behandeling of misbruik zijn ontstaan. In al deze gevallen vervalt ook de garantie.

**Service:** [service@gardigo.de](mailto:service@gardigo.de)

**Uw Team Gardigo**



## **Aanwijzingen voor het verwijderen van batterijen**

Op batterijen zijn wettelijke regels van toepassing. Op grond daarvan moeten deze waar ze worden verkocht, bij een verzamelpunt voor afvalstoffen of een openbare verwijderaar van chemisch afval worden ingeleverd. In geen geval mogen batterijen bij het huisvuil of in de vuilniszak/container worden aangeboden. Lever batterijen ontladen bij het verzamelpunt voor oude batterijen in, en neem maatregelen tegen kortsluiting (bijvoorbeeld door de polenw af te plakken).



## **Instructie voor milieubescherming**

Dit product mag aan het einde van zijn levensduur niet met normaal huishoudelijk afval worden afgevoerd. Het moet worden ingeleverd bij een inzamelpunt voor het recyclen van elektrische en elektronische apparatuur. Het symbool op het product, de gebruiksaanwijzing of de verpakking geeft dit aan. De materialen zijn in overeenstemming met hun aanduiding recyclebaar. Met het recyclen, het verwerken van materiaal of andere vormen van verwerking van oude apparaten levert u een belangrijke bijdrage aan onze milieubescherming. Raadpleeg de informatiebalie van uw gemeente voor het inzamelpunt.

