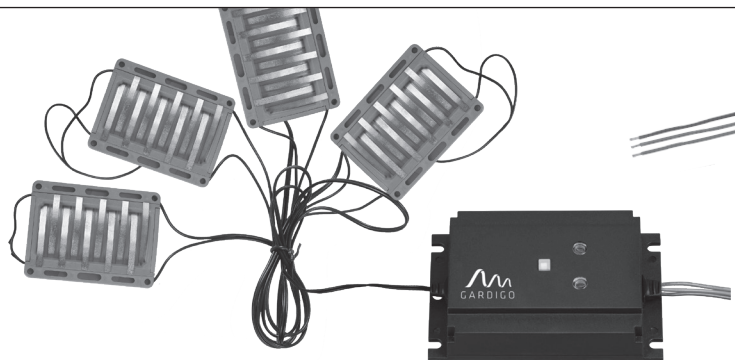


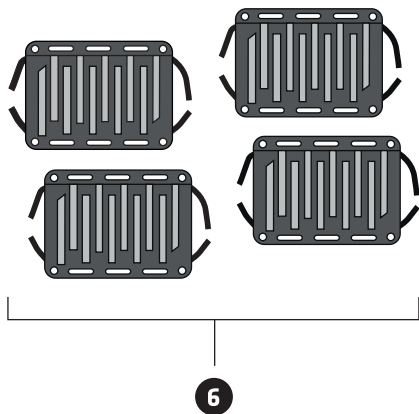
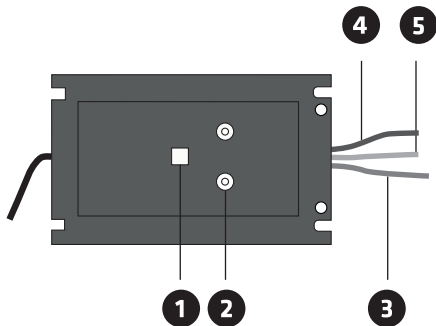
Marder-Schock Profi

Art.-Nr. 78520



(DE)	Gebrauchsanweisung	_____	3
(GB)	Instruction manual	_____	9
(FR)	Notice d'utilisation	_____	15
(ES)	Manual de instrucciones	_____	21
(IT)	Istruzioni per l'uso	_____	27
(NL)	Instructies	_____	33

PRODUKTZEICHNUNG



DE

Gebrauchsanweisung

Art.-Nr. 78520

Stand: 05/21

Sehr geehrter Kunde,

vielen Dank, dass Sie sich für eines unserer Qualitätsprodukte entschieden haben. Im Folgenden werden wir Ihnen die Funktionen und die Handhabung unseres Gerätes erklären. Bitte nehmen Sie sich die Zeit und lesen die Anleitung in Ruhe durch. Beachten Sie alle enthaltenen Sicherheits- und Bedienungshinweise. Bewahren Sie diese Gebrauchsanweisung auf und geben Sie es bei Weitergabe des Gerätes mit. Sollten Sie Fragen oder Anregungen zu diesem Gerät haben, wenden Sie sich bitte an Ihren Fachhändler oder an unser Service-Team.

Wir freuen uns, wenn Sie uns weiterempfehlen und wünschen Ihnen viel Erfolg mit diesem Gerät.

1. Bestimmungsgemäße Verwendung

Der Marder-Schock Profi ist zur Abschreckung von Mardern im Fahrzeuginneren konzipiert. Er sendet mit einem Piezo-Lautsprecher variierende Ultraschallfrequenzen aus. Zusätzlich verfügt das Gerät über vier spezielle Hochspannungsplättchen (Hochvolt-Module), die über einen Kondensator im Gerät auf ca. 400 +/- 50 Volt aufgeladen werden. Berührt ein eindringendes Tier die Plättchen, erhält es einen schmerzhaften aber nicht tödlichen elektrischen Schlag. Bei Auslösung der Hochspannung wird ein dreifaches LED-Blitzlicht erzeugt welches den Eindringling erstreckt und vertreibt. Eine andere Verwendung als die angegebene ist nicht zulässig! Bei Schäden, die durch unsachgemäßer Verwendung und/oder Nichtbeachtung der Bedienungsanleitung und/oder durch nicht erlaubten Umbau entstehen, wird keine Haftung für einen entstandenen Schaden oder Folgeschäden übernommen und es erlischt der Garantieanspruch.

2. Wichtige Hinweise zur Wirkungsweise und Einsatz

- Der Gardigo Marder-Schock Profi verhindert nicht den Aufenthalt von Tieren, jedoch werden andere Orte den Tieren angenehmer erscheinen. Sie beginnen vermehrt den betroffenen Bereich zu meiden.

- Das Gerät erzeugt ein akustisches Signal mit einer Frequenz von 12 – 24 kHz in Intervallen von je ca. 22 Sekunden Ein- und Ausschaltzeit.
- Der Wechsel der Frequenzen beugt dem Gewöhnungseffekt vor. Merken die Tiere, dass der unangenehme Ton anhält, werden sie einen angenehmeren Ort suchen. Bis dies geschieht, können einige Tage bis wenige Wochen vergehen.
- Wie gut sich die Schallwellen ausbreiten, hängt mit den örtlichen Gegebenheiten zusammen.
- Das Gerät verfügt über vier spezielle Hochspannungsplättchen (Hochvolt-Module) an zwei Kabeln. Die Hochvolt-Module werden über einen Kondensator im Gerät auf ca. 400 +/- 50 Volt aufgeladen.
- Das eindringende Tier erhält bei Berührung von mindestens einem Modul einen schmerzhaften – aber nicht tödlichen – elektrischen Schlag.
- Die LED-Lichtblitze sind ein zusätzliches Mittel zur Vertreibung.

3. Sicherheitshinweise

- Elektrogeräte, Verpackungsmaterial usw. gehören nicht in den Aktionsbereich von Kindern.
- Gerät nur mit der dafür vorgesehenen Spannung betreiben: 12 V DC
- Bei evtl. Reparaturen sollten nur Original-Ersatzteile verwendet werden, um ernsthafte Schäden zu vermeiden.
- In jedem Fall ist zu prüfen, ob das Gerät für den jeweiligen Einsatzort geeignet ist.
- Achten Sie beim Einbau darauf, dass die Plättchen nicht in die Nähe der Fahrzeugelektronik platziert werden.
- Ein direkter Kontakt zwischen den Hochspannungsplättchen (Plus) und den mit Minus gekennzeichneten Plättchen oder der Fahrzeug-

masse führt zu einem Kurzschluss, der das komplette Gerät zerstören kann!

- Montieren Sie den gelben Warnaufkleber gut sichtbar im Motorraum, damit Mitarbeiter Ihrer Werkstatt vor der Hochspannung gewarnt sind.
- Dieses Gerät ist nicht für den Gebrauch durch Personen (einschließlich Kinder ab 8 Jahren) mit eingeschränkten körperlichen, sensorischen oder geistigen Fähigkeiten oder mit fehlender Erfahrung oder fehlenden Kenntnissen geeignet, es sei denn, sie werden beaufsichtigt oder wurden bezüglich dem Gebrauch des Gerätes durch eine für ihre Sicherheit verantwortliche Person unterwiesen. Kinder sollten beaufsichtigt werden, um sicherzustellen, dass sie nicht mit dem Gerät spielen.
- Bewahren Sie diese Gebrauchsanweisung auf und geben Sie diese bei Weitergabe des Gerätes mit.

4. Lieferumfang

- Marder-Schock Profi
- 8 Kabelbinder
- 3 Kabelschuhe
- 4 Schrauben
- Warnaufkleber
- Gebrauchsanweisung

5. Montage und Inbetriebnahme

Das Gardigo-Gerät Marder-Schock Profi wird im Motorraum an der Karosserie befestigt. Die Hochspannungsplättchen werden an den Stellen verlegt, an denen der Marder am wahrscheinlichsten vorbeikommt. Die Steuerung schaltet das Gerät automatisch ein, wenn die Zündung abgeschaltet wird, und automatisch aus, wenn die Zündung eingeschaltet wird. Die Montage sollte durch autorisiertes Fachpersonal erfolgen.

- Wurde Ihr Fahrzeug bereits von Mardern besucht, haben die Tiere höchstwahrscheinlich Duftmarken zur Revierkennzeichnung hinterlassen. Diese Gerüche müssen vor der Montage unbedingt entfernt werden. Am besten geschieht dies durch eine gründliche Motorwäsche.
- Die Tiere hinterlassen ihre Duftmarken oftmals unter dem Fahrzeug, z. B. auf dem Parkplatz. Es empfiehlt sich daher, diese Spuren mit Spülmittel und Schrubber zu entfernen.
- Das Gardigo-Gerät Marder-Schock Profi sollte an einer Stelle des Motorraumes eingebaut werden, die vor Spritzwasser und allgemeiner Verschmutzung geschützt ist. Es wird mit Blechschrauben oder Kabelbindern im Motorraum an der Karosserie befestigt. Achten Sie beim Einbau darauf, dass sie den LED Lichtblitz [2] nicht abdecken.
- Entfernen Sie während des Einbaus die Feinsicherung aus der Plus-Leitung [5]. Damit schützen Sie sich während des Einbaus vor versehentlichen Kurzschlüssen und Berührungen der Hochvolt-Module.
- Das rote Anschlusskabel [5] zur Autobatterie ist so zu verlegen, dass es nicht mit beweglichen oder heißen Teilen (z.B. Lüfterrad, Auspuffkrümmer) in Berührung kommt. Sichern Sie es mit Kabelbinder.
- Verbinden Sie das rote Kabel [5] mit dem Pluspol der Auto-Batterie und das braune Kabel [3] mit dem Minuspol.
- Das graue Kabel [4] wird an Klemme 15 (geschaltetes Plus z.B. Zündschloss, Autoradio) der Autobatterie angeschlossen. Die Steuerung schaltet das Gerät automatisch ein, wenn die Zündung abgeschaltet wird, und automatisch aus, wenn die Zündung eingeschaltet wird.

Wichtig: Sollte Ihr Fahrzeug über ein CAN/BUS verfügen, installieren Sie das graue Kabel an der Sicherung der Klemme 15.

- Falls der Anschluss über die Klemme 15 defekt oder nicht möglich ist, muss das Gerät an eine vibrationsreiche Stelle im Motorraum sicher befestigt werden. Die Vibrationen des Motors können das Gerät ausschalten. Wird der Motor ausgeschaltet, schaltet sich das Gerät automatisch nach 60 Sekunden ein (Ausschaltautomatik).
- Montieren Sie die Hochvolt-Module [6] an den Stellen, dass ein in den Motorraum eindringender Marder sie zwangsläufig berührt. Sie sind für eine universelle Befestigung innerhalb des Motorrads mit Schrauben, Kabelbindern oder anderen Befestigungsmaterialien konzipiert. Die Signalfarben ermöglichen bei Reparaturen oder Inspektionsarbeiten im Motorraum ein schnelles Erkennen.

Beachten Sie beim Einbau der Hochvolt-Module folgende Punkte:

- Die Einbauorte sollten so gewählt werden, dass die Kontaktbahnen der Module weder stark verschmutzt noch ständiger Nässe ausgesetzt werden. Dies könnte Kriech-

ströme erzeugen, die zu einem Kurzschluss und damit zum Ausfall der Hochspannung führen können.

- Achten Sie darauf dass die Kabel nicht mit beweglichen oder heißen Teilen in Verbindung kommen.
- Die Kontaktflächen der Module dürfen keine leitenden Bauteile der Fahrzeugkarosserie berühren und müssen genügend Abstand haben. Funkenüberschläge von den Kontaktbahnen zu Teilen der Autoelektrik kann es nicht geben, da die anliegende Spannung von 400 +/- 50 Volt nur Funken von max. 0,7 mm Länge erzeugen könnte. Ein Abstand von 5 mm zu anderen elektrischen Teilen schließt evtl. Gefahren aus.



Achtung! Bitte bringen Sie den mitgelieferten gelben Warnaufkleber gut sichtbar im Motorraum an (z.B. auf dem Luftfiltergehäuse oder am Marder-Schock Gerät direkt).

- Nehmen Sie das Gerät durch Drücken des integrierten Einschalters in Betrieb. Die rote [1] und weiße 2 LED leuchten bei einem korrekten Anschluss auf.
- Die rote LED [2] leuchtet ca. alle 22 Sekunden bzw. wenn das akustische Signal (Vertreibungsfrequenz) ausgesandt wird. Die weiße LED wird nur nach Auslösung der Hochspannung durch Berühren der Kontaktbahnen durch ca. 3 x blinken aktiviert und unterstützt den Abschreckungseffekt des eindringenden Tieres.

Anmerkung: Das Gardigo-Gerät Marder-Schock Profi verfügt bei schwacher Autobatterie mit einer Spannung von ca. weniger als 11 Volt über eine automatische Abschaltung, die ein Tiefentladen durch das Marder-Schock-Gerät verhindert. Wurde diese „Car-Battery-Controll“ (CPC) aktiviert, ist das Marder-Maus-Schock-Gerät außer Betrieb und schont die Autobatterie. Steigt die Batteriespannung (durch Batterietausch bzw. Regeneration) auf ca. 11 Volt oder höher, schaltet sich das Marder-Schock-Gerät wieder in den Aktiv-Modus.



Achtung! Hochspannung! Vor Servicearbeiten im Motorraum das Gerät von der Batterie trennen oder den Ein/Aus Schalter betätigen! Warten Sie mindestens 3 Minuten bis sich die Hochspannung abgebaut hat!

6. Technische Daten

- **Stromversorgung:** 12 V DC (über Autobatterie)
- **Mittlere Stromaufnahme:** 30 mA
- **Leistungsverbrauch:** 0,42 W
- **Feinsicherung:** 1 A extern
- **Schalldruck:** ca. 85 dB
- **Schallfrequenz:** ca. 12 – 24 kHz +/- 10 %
- **Schalleinschaltdauer:** ca. 22 Sek. +/- 4 Sek.
- **Schallausschaltdauer:** ca. 22 Sek. +/- 4 Sek.
- **Anzahl der Hochspannungsmodule:** 4 Stück

- **Spannung an den Plättchen:** 400 V DC +/- 50 V DC
- **Abklingdauer der Hochspannung (bei abgeschaltetem Gerät):** max. 60 Sek.
- **LED-Flash:** 3-fach, nach Auslösung der Hochspannung
- **Kontrollleuchten:** Rote LED leuchtet bei Frequenzaussendung
- **Spritzschutz:** IP65
- **Betriebstemperatur:** -30 °C bis +50 °C, ≤ 90 % R.H.
- **Lagertemperatur:** -30 °C bis +50 °C, ≤ 90 % R.H.

7. Allgemeine Hinweise

- Die CE-Konformität wurde nachgewiesen, die entsprechenden Erklärungen sind bei uns hinterlegt.
- Aus Sicherheits- und Zulassungsgründen, ist es nicht erlaubt, dieses Gerät umzubauen und/oder zu verändern oder einer nicht-sachgemäßen Verwendung zuzuführen.
- Es ist zu beachten, dass Bedien- oder Anschlussfehler oder Schäden, die durch Nichtbeachtung der Bedienungsanleitung entstehen, außerhalb des Einflussbereichs der Gardigo liegen und für daraus resultierende Schäden keinerlei Haftung übernommen werden kann. Dies gilt auch dann, wenn Veränderungen oder Reparaturversuche an dem Gerät vorgenommen wurden, Schaltungen abgeändert oder andere Bauteile verwendet wurden oder in anderer Weise Fehlbedienungen, fahrlässige Behandlung oder Missbrauch zu Schäden geführt haben. In diesen Fällen erlischt auch die Garantie.
- Befinden sich Haustiere im Wirkungsbereich, die nicht gestört werden sollen, schalten Sie das Gerät aus.
- Säubern Sie das Gerät bei Verschmutzung mit einem feuchten Tuch.

Service-Hotline: Telefon (0 53 02) 9 34 87 88

Ihr Gardigo-Team



Elektro- und Elektronikgeräte dürfen nicht in den Hausmüll!

Entfernen Sie nach Möglichkeit die Batterien und Akkus vor der Entsorgung aus dem Gerät und entsorgen Sie diese getrennt. Dieses Produkt darf am Ende seiner Lebensdauer nicht über den normalen Haushaltsabfall entsorgt werden, sondern muss an einem Sammelpunkt für das Recycling von elektrischen und elektronischen Geräten abgegeben werden. Das Symbol auf dem Produkt, der Gebrauchsanweisung oder der Verpackung weist darauf hin. Die Werkstoffe sind gemäß ihrer Kennzeichnung wieder verwertbar. Mit der Wiederverwendung, der stofflichen Verwertung oder anderen Formen der Verwertung von Altgeräten leisten Sie einen wichtigen Beitrag zum Schutze unserer Umwelt. Bitte erfragen Sie bei der Gemeindeverwaltung die zuständige Entsorgungsstelle.



Instruction Manual

Art.-No. 78520

Status: 05/21

Dear customer,

thank you for deciding on one of our quality products. In this manual we will explain the functions and the handling of our device. Please take your time to read through the manual and follow all safety and operational instructions in order to achieve best results. Keep this manual in a safe place and include it when passing the device on to another person. If you have suggestions or questions about this product please contact your dealer or our service team.

We would be delighted if you would recommend us and wish you success with the use of this device.

1. Designated Use

The Gardigo Marder-Schock Profi is designed for keeping away martens from the car and engine compartment. The device emits varying ultrasonic frequencies by using a piezoelectric loudspeaker. Additionally, it is equipped with special high voltage modules which are charged by a capacitor up to 400 +/- 50 Volt. If an intruding animal touches the modules it will receive a painful but not fatal electric shock. When the high voltage is triggered LED will additionally scare off the intruder. Any other use as the mentioned is not permitted! No liabilities will be taken for damages or claims resulting out of not reading and/or not following the user guide and/or any form of modification on or in the product. Under these circumstances, no warranty services will be granted. Liability will not be taken for consequential damages.

2. Important Notices

- The device does not hinder the animals from being in the area. It makes them feel uncomfortable and the animals will search for areas, which appear more pleasant and quieter.
- The device emits an acoustic signal with a frequency of 12 - 24 kHz at intervals of 22 seconds on and off.
- The changing frequencies can prevent the habituation effect. When they realize that the unpleasant tone persists, they will search for a quieter place. It may take a few days or weeks until this happens.

- The dispersion of the sound is related to the local surroundings.
- The device has 4 special high voltage modules. The modules are charged with a capacitor up to 400 +/- 50 Volt.
- The intruding animal will receive a painful but not fatal electric shock when it touches modules.
- The LED flashes are an additional method of deterring the animal.

3. Safety Guide

- Electrical appliances, packaging materials, etc. do not belong in the hands of children.
- The device may only be used with the stated voltage: 12 V DC
- If repairs are needed, only original spare parts may be used to avoid serious damage.
- It must be determined if the device is suitable for the respective use.
- When installing the plates make sure that they are not placed in the near vicinity of the car electrics.
- A direct contact between the “plus” and “minus” plates or with the chassis of the car can result in a short-circuit and the destruction of the device.
- Install the yellow warning stickers in the engine compartment in such a way that they can easily be seen. When mechanics are servicing the car they should be informed that there is high voltage.
- The use of this device is not designed for use by persons (including children under 8 years) with

reduced physical, sensory or mental capabilities, or the lack of experience or lack of knowledge, unless they are supervised or have been instructed in the use of the device by a person responsible for their safety.

- Keep these instructions in a safe place and pass them on when giving the device to a third person.

4. Contents

- Marten shock Pro
- 3 cable shoes
- Warning sticker
- 8 cable ties
- 4 fixing screws
- Instruction manual

5. Getting Started

The Gardigo Marder-Schock Profi is assembled in the engine compartment of the car. The high voltage modules should be placed in areas where a marten will most likely pass through. The device will automatically switch on when the ignition is off, and will switch off when the ignition is on. The installation of the device should only be done by a qualified person.

- If your car has already been visited by martens before, then it is quite likely that they have marked their territory by leaving scent marks in the engine compartment. These need to be eliminated before installing the device. We therefore recommend having the engine thoroughly washed out before starting work.
- The animals will also leave their scent marks under the car e.g. on your parking space. If you are parking regularly on the same spot we recommend cleaning the parking place with a detergent.
- The Gardigo Marder-Schock Profi is installed in the engine compartment, make sure that it is protected from spray water and dirt. It can be mounted with tapping screws or cable ties. When installing make that the LED flashes **[2]** at the top of the device are not covered.
- Remove the fuse from the + cable **[5]** when installing the device. This will protect you from accidental short-circuits or electric shocks when touching the high volt modules.

- The cables should be installed in such a way that they do not connect to hot or moving parts of the engine e.g. fans or exhaust pipes. Secure the cables by using cable ties.
- Connect the red cable [5] with the plus (+) of your car battery and the brown cable [3] with the minus (-) of the battery or the chassis of the car.
- The grey cable [4] should be connected to terminal 15 (switched 12 V e.g. ignition, car radio) of the car battery. The device will automatically switch on when the ignition is off and will switch off when the ignition is on.

Important: If your car has a CAN/BUS connect the cable to the fuse of terminal 15.

- If the connection to terminal 15 doesn't work or is not available, then it is also possible to install the device in an area of the engine compartment which is subject to high vibrations. The vibrations of the engine will switch the device automatically off. When the engine is not running the device will automatically switch on after 60 seconds.
- Install the high-voltage modules [6] in areas where marten is most likely to pass by. The modules have holes in the corners with which they can be assembled in the engine compartment, either with tapping screws or cable ties.

When installing the high volt modules please make sure of the following points:

- Make sure that the cables are not installed near movable or hot parts of the engine.
- A direct contact with the chassis of the car can result in a short-circuit and the destruction of the device.
- Flashovers from the modules to parts of the car electronics cannot happen as the voltage of 400 +/- 50 Volt can only create a spark of 0,7 mm length. A distance of 5 mm to all other electronic components will eliminate any potential danger of damage.



High Voltage! Please install the included yellow warning stickers by placing them in locations that are seen immediately when opening the bonnet.

- Install the fuse and start the device by pressing the On/Off button. The red [1] and white [2] LED will light up, if the device is installed correctly.
- The red LED [1] will flash every 22 seconds and when the ultrasonic frequencies activated. The white LED [2] will flash 3 - 4 times if an intruder has triggered the system by touching the high volt modules. This is an additional deterrent against the marten.

Note: If the voltage of the car battery goes below 11 V, the Marder Schock Pro will automatically switch itself off. This will save the battery from total discharge. When the „Car-Battery-Controll“ (CPC) is activated, the device will offer no protection against an intruder. As soon as the voltage of the car battery goes above 12 V, the device will automatically be activated again.



Danger High Voltage! Before servicing your engine compartment it is recommended to detach the device from the battery or to switch it off with the On/Off switch. Please wait at least three minutes for the high voltage automatically reduce itself.

6. Specifications

- **Power supply:** 12 V DC (car battery)
- **Power consumption:** 30 mA/0,42 W
- **Fuse:** 1 A
- **Sound Pressure:** ca. 85 dB
- **Frequency response:** 12 – 24 kHz +/- 10 %
- **Number of modules:** 4 pcs
- **High-voltage:** 400 V DC +/- 50 V DC
- **LED-Flash:** 3
- **Protection code:** IP65
- **Working temperature:** -30 °C to +50 °C, ≤ 90 % R.H.
- **Storage temperature:** -30 °C to +50 °C, ≤ 90 % R.H.

7. General Information

- The CE conformity has been proven and the declarations are deposited with us.
- For safety and conformity reasons it is not permitted to rebuild or modify the device and/or use it in any other way than described above.
- This device has a warranty of two years. As Gardigo has no control of the correct of appropriate installation and use of the device the warranty can only be applied to a fully equipped device in prime condition. We assume neither warranty nor liability for damages or following damages related to this product. This applies especially if it has been modifications or repairs have been made by the customer, if the circuitry has been modified or components have been used other than the original components and/or if the operation of the device has been incorrect, careless or abusive.
- If there are any pets in the near vicinity that should not be disturbed, please switch the device off.
- Clean the device with a damp cloth only.

Service Hotline: Phone +49 (0) 53 02 9 34 87 88

Your Gardigo-Team



Environmental protection notice

If possible, remove the batteries and rechargeable batteries from the device before disposal and dispose of them separately. At the end of its life span this product may not be disposed as normal household waste but must be disposed of at a collecting place for recycling of electrical and electronic equipment. The icon on the product, in the manual, or on the packing points to this fact. The materials are recyclable according to their labelling. Through reusing, material recycling, or other forms of utilisation of old devices you make an important contribution to the protection of the environment. Please ask the local administration for the responsible waste disposal centre.

APPAREIL À ULTRASON ANTI-MARTRE PRO



FR

Notice d'utilisation

Réf. 78520

Mise à jour : 05/21

Cher client,

merci d'avoir choisi l'un de nos produits de qualité. Nous vous expliquons ci-dessous comment utiliser et manipuler notre appareil. Veuillez prendre le temps de lire cette notice avec attention. Veuillez respecter tous les consignes de sécurité et de commande. Veuillez conserver le manuel et le donner avec l'appareil. Si vous avez des questions ou des remarques sur cet appareil, veuillez vous adresser à votre revendeur ou à notre équipe de service.

Nous serions ravis que vous nous recommandiez autour de vous et nous vous souhaitons une utilisation agréable de l'appareil.

1. Utilisation prévue

Le Marder Shock Plus est un dispositif conçu pour éloigner les martres du compartiment moteur des véhicules. Il envoie des fréquences ultrasonores variables au moyen d'un haut-parleur piézoélectrique. En outre, le dispositif dispose de 4 plaques spéciales à haute tension (modules haute tension), qui sont chargées à environ 400 (+/- 50) volts par un condensateur situé dans le dispositif. Si un animal entrant touche les plaques, celui-ci reçoit une décharge électrique douloureuse, mais non mortelle. Lors du déclenchement de la décharge, un double flash lumineux LED est émis, ce qui effraie l'intrus et le chasse. Toute utilisation autre que celle prévue est interdite ! En cas de mauvaise utilisation du dispositif, de non-respect des instructions ou de transformation non autorisée du dispositif, nous déclinons toute responsabilité pour tout préjudice causé ou tout dommage indirect et la garantie expire.

2. Remarques importantes sur le fonctionnement et l'utilisation.

- L'appareil n'empêche pas la venue des animaux, cependant d'autres endroits leur sembleront plus agréables et les attireront davantage. Les animaux commencent à éviter de plus en plus la zone ciblée.

- Le dispositif Marder-Schock Profi génère un signal sonore d'une fréquence de 12 à 24 kHz à intervalles d'environ 22 secondes de temps de marche et d'arrêt.
- Le changement de fréquences empêche l'accoutumance des animaux. Lorsque les animaux remarquent que le son désagréable perdure, ils partent vers un autre endroit. Cela peut prendre quelques jours, voire quelques semaines, jusqu'à ce que l'appareil fasse effet.
- La diffusion des ondes sonores dépend des conditions spatiales.
- Le dispositif dispose en outre de 4 plaques spéciales à haute tension reliées à deux câbles. Les plaques marquées d'un plus sont rechargées à environ 400 (+/- 50) volts par un condensateur situé dans le dispositif.
- Les plaques de contact sont montées dans le compartiment moteur, de sorte que si la martre ou la souris s'y introduit en touchant la plaque, elle reçoive une décharge électrique douloureuse, mais pas mortelle.
- Les flashes lumineux LED sont un moyen supplémentaire d'éloignement des animaux.

3. Consignes de sécurité et avertissements

- Gardez les appareils électriques, matériaux d'emballage, etc. en dehors de la portée des enfants.
- N'utilisez le dispositif qu'avec la tension désignée: 12 V DC
- Pour les réparations, n'utilisez que des pièces de rechange d'origine.
- Dans tous les cas, déterminez si le dispositif est adapté à l'endroit où vous désirez l'installer.
- Lors de l'installation, assurez-vous que les plaques ne soient pas placées à proximité des composants électroniques du véhicule.

- Un contact direct des plaques à haute tension (plus) avec celles marquées d'un moins ou avec la masse du véhicule crée un court-circuit qui peut entièrement détruire le dispositif!
- Veuillez coller l'autocollant d'avertissement jaune de manière bien visible dans le compartiment moteur, de sorte que les garagistes de votre atelier automobile soient avertis de la haute tension.
- Ce dispositif ne convient pas pour une utilisation par des personnes (y compris les enfants de plus de 8 ans) dont les capacités physiques, sensorielles ou mentales sont réduites, ou qui manquent d'expérience ou de connaissances dans ce domaine, à moins qu'elles ne soient surveillées par une personne responsable de leur sécurité lors de l'utilisation du dispositif. Les enfants doivent être surveillés afin qu'ils ne jouent pas avec le dispositif.
- Veuillez à conserver cette notice et à la joindre à l'appareil si vous le transmettez ultérieurement.

4. Contenu de l'emballage

- Appareil à ultrason anti-martre pro
- 3 mâchoires de serrage
- Autocollant d'avertissement
- 8 serre-câbles
- 4 vis de fixation
- Notice d'utilisation

5. Mise en route

Le Gardigo Marder-Schock Profi est attaché à la carrosserie à l'intérieur du compartiment moteur. Les plaques à haute tension doivent être placées aux endroits où les martres sont le plus susceptibles de s'introduire. Le système de commande du véhicule allume automatiquement le dispositif lorsque le contact est coupé, et l'éteint automatiquement lorsque le contact est mis. Le dispositif doit être installé par techniciens spécialisés agréés.

- Si des martres se sont déjà introduites dans le véhicule, il est très probable qu'elles aient laissé des traces odorantes pour marquer leur territoire. Ces odeurs doivent impérativement être éliminées avant l'installation. Le moyen le plus efficace pour ce faire est un nettoyage complet du moteur.
- Les animaux laissent souvent leurs marques odorantes sous le véhicule, par exemple sur le parking. Il est donc conseillé de les éliminer avec une brosse et du détergent.
- Le Gardigo Marder-Schock Plus doit être installé à un endroit du compartiment moteur qui est protégé des éclaboussures d'eau et de toutes sortes de saletés. Le dispositif est fixé à la carrosserie dans le compartiment moteur à l'aide de vis ou d'attache-câbles. Lors de l'installation, veillez à ce qu'ils ne couvrent pas le flash LED [2].
- Lors de l'installation, retirez le fusible fin du conducteur positif [5] afin de vous protéger de courts-circuits accidentels.
- Disposez le câble de raccordement [5] à la batterie du véhicule de sorte qu'il ne soit pas en contact avec des composants mobiles ou chaudes (le ventilateur ou le collecteur d'échappement, par exemple). Fixez-le avec des attache-câbles.
- Branchez le câble rouge [5] à la borne positive de la batterie du véhicule et le câble brun [3] à la borne négative.
- Branchez le câble gris [4] à la borne 15 de la batterie du véhicule (sur le plus, par exemple sur l'allume-cigare ou l'autoradio). L'arrêt du véhicule allume automatiquement le dispositif ; et l'allumage du véhicule l'éteint automatiquement.

Important : Si le véhicule dispose d'un système de bus CAN, installez le câble gris à la sécurité de la borne 15.

- Si le branchement sur la borne 15 est défectueux ou impossible, attachez le dispositif à un endroit particulièrement sujet aux vibrations à l'intérieur du compartiment moteur de sorte que le capteur de vibration éteigne le dispositif. Si le moteur est éteint, l'appareil s'allume automatiquement (Auto Power Off) au bout de 60 secondes.
- Les plaques à haute tension [6] doivent être montées de telle sorte que toute martre entrant dans le compartiment moteur les touche inévitablement. Les plaques à haute tension possèdent une perforation de 3,1 mm de diamètre dans chacun de leurs quatre angles. Les perforations sont prévues pour fixer le dispositif à la carrosserie avec des vis (2,9 mm) ou des attache-câbles.
- Lors de l'installation des modules haute tension, respectez les points suivants :

- Veillez à ce que les câbles n'entrent pas en contact avec des composantes mobiles ou chaudes.
- Un contact direct des plaques à haute tension (plus) avec celles marquées d'un moins ou avec la masse du véhicule crée un court-circuit qui peut entièrement détruire le dispositif ! Des arcs électriques des plaques vers des composantes électriques du véhicule sont impossibles, car la tension appliquée à environ 400 (+/- 50) volts ne pourrait provoquer que des arcs de max. 0,7 mm de longueur. Une distance de 5 mm par rapport aux autres composantes électriques exclut tout danger éventuel.



Attention haute tension ! Veuillez coller l'autocollant d'avertissement jaune de manière bien visible dans le compartiment moteur, de sorte que les garagistes de votre atelier automobile soient avertis de la haute tension.

- Mettez le dispositif en marche en appuyant sur l'interrupteur intégré. Les LED rouge [1] et blanche [2] s'allument si le contact est correct.
- La LED rouge 1 s'allume toutes les 22 secondes quand le signal sonore est émis (aux fréquences qui font fuir les animaux). La LED blanche ne clignote trois fois qu'après le déclenchement de la haute tension dû au contact d'un animal avec les bandes de contact, et effraie celui-ci.

Nouveau : Le dispositif professionnel Marder-Schock Profi dispose d'un système de mise hors tension automatique afin qu'il ne cause pas de décharge profonde de la batterie du véhicule lorsque celle-ci est faible (tension de moins de 11 volts). Si le «Car-Battery-Control» (CPC) a été activé, le dispositif passe hors tension et épargne ainsi la batterie du véhicule. Lorsque cette dernière remonte à 11 volts ou plus (par permutation de batterie ou régénération), le dispositif repasse en mode actif.



Attention haute tension ! Avant tout travail d'entretien dans le compartiment moteur, veuillez séparer le dispositif de la batterie! Attendez 3 minutes jusqu'à ce que la haute tension soit retombée.

6. Caractéristiques techniques

- **Tension de service :** 12 V DC
- **Intensité absorbée :** 30 mA
- **Consommation d'énergie :** 0,42 W
- **Fusible :** 1 A
- **Pression sonore :** ca. 85 dB
- **Gamme de fréquences :** 12 - 24 kHz +/- 10 %
- **Nombre de modules :** 4

- **Haute tension** : 400 V DC +/- 50 V DC
- **LED-Flash** : 3
- **Témoin lumineux** : LED rouge, allume lorsque le ultra-son
- **Indice de protection** : IP 65
- **Température de service** : -30 °C à +50 °C, ≤ 90 % R.H.
- **Température de stockage** : -30 °C à +50 °C, ≤ 90 % R.H.

7. Remarques générales

- Le dispositif est conforme aux réglementations CE, les déclarations ont été déposées auprès de notre entreprise.
- Pour des raisons de sécurité et d'autorisation, il est interdit de convertir cet appareil et / ou de le modifier ou de l'utiliser à des fins autres que celles prévues.
- Nous déclinons toute responsabilité pour les erreurs d'utilisation ou de branchement ou les dommages causés par le non-respect des instructions en dehors du contrôle de Gardigo. Cela vaut aussi si des modifications ou des tentatives de réparation ont été apportées à l'appareil, si les circuits ont été modifiés ou si d'autres composants ont été utilisés ou si toute autre erreur d'utilisation ou une utilisation négligente ou abusive ont conduit à des dommages. Dans ces cas, la garantie expire.
- S'il y a des animaux domestiques dans la zone d'utilisation, éteignez le dispositif afin de ne pas les déranger.
- Nettoyez le dispositif avec un chiffon humide. Ne pas utiliser de produits nettoyants abrasifs ou de solvants.

Service : service@gardigo.de

Votre Équipe Gardigo



Consigne sur la protection de l'environnement

Si possible, retirez les piles de l'appareil avant de vous en débarrasser et jetez-les séparément. Ce produit ne doit pas être jeté dans vos ordures ménagères lorsqu'il parvient en fin vie, mais doit être déposé dans un centre de collecte pour le recyclage d'appareils électriques et électroniques. Le symbole indiqué sur le produit, dans le mode d'emploi ou sur l'emballage le signale. Les matériaux sont réutilisables selon leurs caractéristiques. Grâce au recyclage, à la réutilisation matérielle ou toute autre forme de recyclage, vous contribuez considérablement à la protection de notre environnement. Veuillez vous informer auprès de votre municipalité pour connaître le centre de collecte compétent.

AHUYENTADOR DE MARTAS

ES

Manual de instrucciones

Art.-No. 78520

Estado: 05/21

Estimado cliente,

le agradecemos que haya elegido uno de nuestros productos de calidad. A continuación explicamos en detalle las funciones y el manejo de nuestro aparato. Tómese algo de tiempo para leer las instrucciones con atención. Tómese algo de tiempo para leer las instrucciones con atención hasta el final. Tenga en cuenta todas las indicaciones de seguridad y manejo. Guarde este manual para poder entregarlo junto al aparato si se lo cede a otra persona. Si tiene alguna pregunta o algún comentario acerca de este aparato, póngase en contacto con su distribuidor o con nuestro equipo de atención al cliente.

Le agradeceríamos que nos recomendará y le deseamos muchos éxitos con el uso de este dispositivo.

1. Uso previsto

- El Marder-Schock Profi está concebido para ahuyentar martas en el compartimento del motor del coche. Mediante un altavoz piezoeléctrico se emiten frecuencias supersónicas. Adicionalmente, el dispositivo dispone de 4 plaquitas de alta tensión (módulos de alto voltaje) especiales que se cargan electrónicamente hasta alcanzar una tensión de aprox. 400 +/- 50 V. El animal, al entrar en el compartimento, provocará una descarga eléctrica dolorosa, pero no mortal, tocando las plaquitas. Un flash de LED triple se activa al accionarse la alta tensión, ahuyentando a los intrusos.
- ¡Se prohíbe usarlo para fines no previstos! En caso de daños provocados por un uso inadecuado del dispositivo y/o por no seguir las instrucciones y/o por llevar a cabo modificaciones no permitidas, no nos hacemos responsables de los defectos o daños consecuenciales que puedan surgir y se anula su derecho de garantía.

2. Indicaciones importantes en cuanto al funcionamiento y uso.

- El dispositivo no impide la presencia de animales, pero lleva a que otros lugares les parezcan más agradables. Empezarán a establecerse más a menudo en esas zonas.

- El ahuyentador de martas MarderSchock Plus produce una señal acústica con una frecuencia de 12 – 24 kHz en intervalos de 22 segundos.
- Gracias al cambio de frecuencias, los animales no pueden habituarse al sonido. En cuanto se den cuenta de que el sonido no desaparece, buscarán otro lugar. Hasta que se produzca este efecto, pueden pasar algunos días e incluso algunas semanas.
- El nivel de propagación de las ondas ultrasónicas dependerá de las características del lugar de empleo.
- Asimismo, el dispositivo dispone de 4 plaquitas de alta tensión especiales “+/-” soldadas. A través de un condensador, las plaquitas con la marca de polaridad + se cargan electrónicamente hasta alcanzar una tensión de aprox. 400 +/- 50 V.
- La marta o el ratón, al entrar en el compartimento, provocará una descarga eléctrica dolorosa, pero no mortal, tocando plaquitas.
- El flash de LED garantiza un efecto ahuyentador adicional.

3. Indicaciones de seguridad

- El dispositivo y sus accesorios, el embalaje etc. deben ser mantenidos lejos del alcance de niños.
- Utilice el aparato únicamente con una tensión adecuada: 12 V DC
- En caso de reparaciones, utilice únicamente piezas de recambio originales para evitar daños graves.
- En cualquier caso, hay que comprobar si el aparato es adecuado para el lugar de aplicación en cuestión.
- A la hora de instalar las plaquitas, asegúrese de no colocarlas cerca de la electrónica del vehículo.
- ¡Contacto directo entre las plaquitas de alta tensión (+) y las plaquitas negativas o el chasis del vehículo resulta en un cortocircuito que puede destruir todo el dispositivo!

- Por favor, fijar la etiqueta adhesiva de aviso amarilla en un sitio bien visible dentro del compartimiento del motor para poner sobre aviso respecto a la alta tensión a los empleados de su taller mecánico.
- Este dispositivo no se destina al uso por personas (incluidos los niños menores de 8 años) con capacidades físicas, sensoriales o mentales disminuidas o con falta de experiencia y conocimiento, a menos que sean supervisadas o instruidas en lo referente a la utilización del dispositivo por una persona que sea responsable de su seguridad. Es preciso cuidar de que niños no juegen con el dispositivo.
- Guarde este manual y, en caso de pasar el dispositivo a otra persona, entrégueselo también.

4. La entrega incluye

- Ahuyentador de martas
- 3 ojo de cable
- Etiqueta de advertencia
- 8 bridas de cables
- 4 tornillos de fijación
- Manual de instrucciones

5. Puesta en servicio

El Marder-Schock Profi de Gardigo se fija en la carrocería dentro del compartimiento del motor. Las plaquitas de alta tensión se instalan en los sitios por los que la marta probablemente tendrá que pasar. El dispositivo se activa automáticamente al apagar el motor y se desactiva automáticamente al encenderlo. Se recomienda que el montaje se lleve a cabo por especialistas autorizados.

- Si su vehículo ya fue visitado por martas, los animales muy probablemente marcaron su territorio con orina. Es muy importante eliminar estos olores antes del montaje del dispositivo. Para ello, se recomienda lavar bien el motor.
- Los animales frecuentemente dejan sus marcas debajo del vehículo, por ejemplo en el aparcamiento, por lo cual se recomienda eliminarlas fregando el suelo con detergente.
- El MarDer-Schock Profi de Gardigo debe ser montando en una parte del compartimento del motor en la que esté protegido contra salpicaduras y suciedad en general. Se fija con tornillos para chapas o bridas en la carrocería dentro del compartimento del motor.
- Asegúrese durante el montaje del dispositivo de que el flash de LED [3] no quede tapado.
- Retire durante el montaje el fusible fino del cable positivo [5]. De esta forma no se corre el riesgo de posibles cortocircuitos durante el montaje.
- El cable de conexión para la batería [5] del coche tiene que ser colocado de manera que no pueda tocar piezas calientes (por ejemplo el rodete ventilador, el colector de escape). Fíjelo con bridas.
- Conecte el cable rojo [5] al polo positivo de la batería del coche y el cable marrón [3] al polo negativo.
- El cable gris [4] se conecta al borne 15 (positivo de batería, por ejemplo la cerradura de encendido o autorradio). El dispositivo se activa automáticamente al apagar el motor y se desactiva automáticamente al encenderlo.

Importante: Si el vehículo dispone de un sistema CAN BUS, conecte el cable gris al fusible del borne 15.

- Si la conexión por el borne 15 está defectuosa o no es posible, hay que fijar el dispositivo en un sitio dentro del compartimento del motor donde haya muchas vibraciones. Las vibraciones del motor apagan el dispositivo. Al apagarse el motor, el dispositivo se enciende automáticamente al cabo de 60 segundos (sistema automático de desconexión).
- Instale las plaquitas de alta tensión de manera [6] que una marta que entre en el compartimento del motor tenga que tocarlas forzosamente. Las plaquitas de alta tensión tienen [4] esquinas con taladros con un diámetro de 3,1 mm cada uno. Los agujeros se utilizan para fijar el dispositivo en la carrocería con tornillos para chapas (2,9 mm) o con bridas.

Tenga en cuenta los siguientes aspectos en lo que se refiere al montaje de los módulos de alto voltaje:

- Asegúrese de que los cables no toquen piezas móviles o calientes.
- ¡Contacto directo entre las plaquitas de alta tensión (+) o el chasis del vehículo resulta en un cortocircuito que puede destruir todo el dispositivo! No es posible que chispas salten de las plaquitas a las piezas eléctricas del coche, ya que la tensión de 400 +/- 50 V sólo puede producir chispas con una longitud máxima de 0,7 mm. Una distancia de 5 mm de otras piezas eléctricas ayuda a evitar posibles riesgos.



¡Por favor, fijar la etiqueta adhesiva de aviso amarilla en un sitio bien visible dentro del compartimiento del motor para poner sobre aviso respecto a la alta tensión a los empleados de su taller mecánico!

- El dispositivo se enciende pulsando el interruptor integrado. Los LED rojo [1] y blanco [2] destallan si todo está bien conectado.
- El LED rojo [1] se enciende cada 22 segundos, es decir, cuando se emite la señal acústica (frecuencia ahuyentadora). El LED blanco sólo se encenderá destallando tres veces después de que las vías de contacto hayan sido tocadas y la alta tensión haya sido accionada, aumentando así el efecto ahuyentador contra el animal que ha entrado en el compartimiento del motor.

Nuevo: El ahuyentador se apaga automáticamente cuando la batería del coche está baja y tiene una tensión inferior a 11V aproximadamente. Cuando se acciona este "Car-Battery-Controll" (CPC), el ahuyentador de martas y ratones entra en modo de hibernación para no afectar la batería del coche. Cuando el voltaje de la batería sube (al cambiar la batería o por regeneración) a unos 11V o más, el ahuyentador de martas y ratones vuelve al modo active.



Atención, alto voltaje! Antes de comenzar trabajos de mantenimiento dentro del compartimiento del motor, por favor desconectar el dispositivo de la batería. Esperar por lo menos 3 minutos hasta que la alta tensión desaparezca. La luz en el dispositivo no debe estar encendido.

6. Datos técnicos

- **Voltaje en funcionamiento:** 12 V DC
- **Consumo de corriente:** 30 mA
- **Consumo de potencial:** 0,42 W
- **Fusible fino:** 1A externo
- **Presión sonora:** aprox. 85 dB
- **Frecuencia:** aprox. 12 - 24 kHz +/- 10 %

- **Módulos de alto volta:** 4
- **Módulos tensión:** 400 V DC +/- 50 V DC
- **LED-Flash:** triplemente
- **Lámpara testigo:** LED rojo
- **Grado de protección:** IP65
- **Temperatura de empleo:** -30 °C a +50 °C, ≤ 90 % R.H.
- **Temperatura de almacenamiento:** -30 °C a +50 °C, ≤ 90 % R.H.

7. Instrucciones generales

- La conformidad con las normas CE está comprobada y disponemos de las respectivas declaraciones.
- Por motivos de seguridad y admisión, no se permite modificar y/o alterar o usar el dispositivo de forma inadecuada.
- Errores de funcionamiento o de conexión o daños provocados por no seguir las instrucciones están fuera del control de Gardigo, por lo cual no nos hacemos responsables de daños de este tipo. Lo mismo sucede si en el dispositivo se llevaron a cabo modificaciones o intentos de reparación, si los circuitos fueron modificados o se usaron otras piezas o si se presentan daños que se deben a un uso impropio o negligencia. En estos casos también se anula la garantía.
- Apague el dispositivo si a su alcance se encuentran mascotas que no deben ser estorbadas.
- Si el dispositivo llega a ensuciarse, límpielo con un trapo húmedo. No use limpiadores abrasivos ni disolventes.

Servicio: service@gardigo.de

Su Equipo Gardigo



Indicaciones para la protección del medio ambiente

Si es posible, retire las pilas y baterías del dispositivo antes de desecharlo y deséchelas por separado. Este producto no se puede tirar al cubo de basura convencional al final de su vida útil, sino que debe ser entregado en un punto de recogida para el reciclaje de aparatos eléctricos y electrónicos. El símbolo que aparece en el producto, en las instrucciones de uso o en el paquete hace referencia a esto. Los materiales son reutilizables de acuerdo con su identificación. Al reutilizar, utilizar como material o utilizar de alguna otra forma aparatos antiguos está prestando un importante servicio a la protección de nuestro medio ambiente. Por favor, pregunte por el puesto de gestión de residuos en su administración local.

DISPOSITIVO PROFESSIONALE ANTI-MARTORE



Istruzioni d'uso

Art.-Nr. 78520

Stato: 05/21

Gentile cliente,

grazie per aver scelto uno dei nostri prodotti di alta qualità. Qui di seguito spieghiamo le funzioni e le modalità d'uso del nostro dispositivo, che vi invitiamo a leggere attentamente e a seguire scrupolosamente. Porre estrema attenzione a tutte le norme di sicurezza e di funzionamento indicate. Conservate il presente manuale in un luogo sicuro e in caso di trasferimento dell'apparecchio consegnatelo corredato di questa documentazione. Per domande o suggerimenti concernenti il presente apparecchio, rivolgetevi ai rivenditori specializzati o al nostro team di assistenza.

Saremo lieti se l'uso di questo dispositivo soddisferà le vostre esigenze e se consiglieresti nostri prodotti ad altri.

1. Uso previsto

Il dispositivo Marder-Schock Profi è stato concepito per scoraggiare l'accesso di furetti nel vano motore dell'auto. Attraverso un altoparlante piezoelettrico esso emette delle frequenze ultrasoniche. I moduli ad alta tensione vengono ricaricati tramite un condensatore d'unità per circa 400 +/- 50 volt. I moduli sono montati nel vano motore, in modo che, una volta al suo interno, il topo o il furetto a contatto con almeno un modulo ricevano una scossa elettrica non fatale. Rilasciata l'alta tensione, verrà generata una doppia luce a LED allo scopo di spaventare e scacciare l'intruso. Qualsiasi uso diverso da quello specificato non è consentito! Non verrà assunta alcuna responsabilità in caso di eventuali danni causati da uso improprio e/o non seguendo le istruzioni e/o attraverso modifiche non consentite. La garanzia perde in questi casi di validità.

2. Informazioni importanti per il funzionamento e l'uso.

- Il dispositivo non impedisce la presenza di animali bensì renderà all'animale il luogo in questione non sicuro, spingendolo a cercare una sistemazione ritenuta più comoda.

- Il dispositivo Marder-Schock Profi genera un segnale acustico con una frequenza di 12 – 24 kHz, ad intervalli di circa 22 secondi.
- La continua modifica delle frequenze impedisce l'assuefazione.
- Il modo in cui si disperdono le onde sonore è legato alle condizioni locali.
- Inoltre, il dispositivo è composto da 4 piastre ad alta tensione (moduli HV). I moduli ad alta tensione vengono ricaricati tramite un condensatore d'unità per circa 400 +/- 50 volt.
- Le piazzole di contatto vengono montate nel vano motore, in modo che, entrando e toccando le piastrine (+/-), il topo o il furetto ricevano una scossa elettrica non fatale.
- Le luci LED sono un ulteriore mezzo repellente.

3. Avvertenza di sicurezza

- Tenere lontano elettrodomestici, materiali da imballaggio, ecc dalla portata dei bambini.
- L'apparecchio opera solamente con la tensione designata: 12 V DC
- Al fine di evitare gravi danni è indispensabile utilizzare pezzi di ricambio originali in caso di riparazione.
- Bisogna in ogni caso determinare se il dispositivo è adatto al particolare sito di applicazione.
- Durante l'installazione assicurarsi che le piastre non vengano posizionate vicino all'elettronica del veicolo.
- Il contatto diretto tra le tracce di contatto positive con quelle negative o il contatto stesso con la massa del veicolo potrebbe causare un cortocircuito e portare alla distruzione dell'apparecchio!

- Montare l'etichetta gialla di avvertenza ben visibile nel vano motore, in modo che il personale qualificato alla manutenzione venga avvertito della presenza di alta tensione.
- Questo apparecchio non è destinato all'uso da parte di persone (compresi bambini sopra gli 8 anni) con ridotte capacità fisiche, mentali e sensoriali, o con mancanza di esperienza o capacità, a meno che non siano controllati durante l'impiego del dispositivo da una persona responsabile. I bambini devono essere sorvegliati assicurandosi che non giochino con l'apparecchio.
- Conservare queste istruzioni e consegnarle insieme all'apparecchio, nel caso in cui questo venga prestato/rivenduto.

4. Fornitura

- Dispositivo professionale anti-martore
- 3 capocorda
- Adesivo di avvertenza
- 8 fascette per cavi
- 4 viti di fissaggio
- Istruzioni p l'uso

5. Montaggio

Il dispositivo professionale Gardigo Marder-Schock Profi viene posizionato nel vano motore, fissandolo saldamente alla carrozzeria. Le piastre ad alta tensione verranno posizionate in prossimità di luoghi attraverso i quali i furetteri potrebbero accedere al vano in questione. Il controllo accende automaticamente l'unità ogni qual volta si spenga il motore, per poi spegnerla automaticamente ogni qual volta il motore venga azionato. Il montaggio deve essere eseguito da personale qualificato.

- Nel caso in cui nel vostro veicolo siano già stati presenti dei furetteri, vi è un'alta probabilità che questi abbiano lasciato delle tracce per la marcatura del territorio. Queste

tracce devono essere eliminate prima del montaggio dell'apparecchio. Il modo più efficace è attraverso un completo lavaggio del motore.

- Gli animali lasciano una loro traccia generalmente sotto il veicolo, ad esempio nei parcheggi. E' quindi consigliabile eliminare queste tracce con spazzola e detergente.
- Il sistema Marder-Schock Profi deve essere collocato in un luogo del motore tale da essere protetto da eventuali schizzi d'acqua e da sporcizia generale. Esso viene fissato alla carrozzeria dell'automobile nel vano motore tramite fascette di cablaggio o viti autofilettanti. Durante il montaggio assicurarsi di non coprire la luce a LED [2].
- Rimuovere durante l'installazione il fusibile a filo sottile dalla linea positiva [5], al fine di proteggere se stessi da corto circuiti accidentali durante il montaggio.
- Il cavo di collegamento alla batteria è da posizionarsi in modo tale da non entrare in contatto con parti calde del motore (per esempio il ventilatore o il collettore di scarico). Fissare il cavo con fascette di cablaggio.
- Collegare il cavo rosso [5] al terminale positivo della batteria del veicolo, il cavo marrone [3] al terminale negativo.
- Il cavo di colore grigio [4] viene collegato al morsetto 15 della batteria dell'auto. L'unità si accende automaticamente quando il motore è spento, si spegne automaticamente quando il motore è acceso.

Importante: Nel caso in cui la vostra autovettura disponga di un dispositivo CAN/BUS, allacciate il cavo di colore grigio alla sicura del morsetto 15.

- Nel caso in cui il collegamento tramite il morsetto 15 sia difettoso o non possibile, il dispositivo deve essere fissato saldamente ad una zona del vano motore con sufficiente vibrazione. Le vibrazioni del motore possono far spegnere il dispositivo. Nel caso in cui il motore venga spento, il dispositivo si accenderà automaticamente dopo 60 secondi (spegnimento automatico).
- Montare le piastre ad alta tensione [6] in modo tale da venire inevitabilmente toccate dal furetto una volta questo acceda al vano motore. Le piastre ad alta tensione sono costituite da quattro fori in corrispondenza degli angoli della piastra. I fori misurano ciascuno 3,1 mm di diametro. I restanti due fori sono adibiti al fissaggio dell'unità alla carrozzeria attraverso viti autofilettanti (2,9 mm) o fasce di cablaggio.

Durante il montaggio prestare attenzione a quanto segue:

- Assicurarsi che il cavo non entri in contatto con parti calde o in movimento.
- Il contatto diretto tra il polo positivo e quello negativo delle piastre ad alta tensione o il contatto con la massa dell'automobile porta ad un cortocircuito, in grado di distruggere l'apparecchio! Non sono verificabili scariche elettriche dalle piastre ad alta tensione a parti del sistema elettrico del veicolo, poiché la tensione di 400 +/- 50 Volt produce solamente delle scintille di massimo 0,7 mm. Una distanza di 5 mm da altre componenti elettriche esclude di conseguenza eventuali rischi.



Attenzione alta tensione! Si prega di applicare l'adesivo giallo incluso nell'acquisto chiaramente visibile nel vano motore, ad esempio sulla scatola del filtro dell'aria o direttamente sul dispositivo Marderschock.

- Accendere l'unità premendo l'interruttore integrato. Le luci a LED rosse [1] e bianche [2] lampeggeranno in caso di avvenuta adeguata connessione.
- La luce rossa [1] a LED lampeggia ogni 22 secondi, ovvero ogni qual volta venga emesso il segnale acustico (frequenza di espulsione). La luce LED bianca si attiva lampeggiando [3] volte solamente attraverso il disinnesco dell'alta tensione, possibile toccando le tracce di contatto. Essa inoltre amplifica l'effetto deterrente dell'unità.

Nuovo: Marderschock è dotato di spegnimento automatico nel caso in cui la batteria dell'auto abbia una tensione inferiore a circa 11 Volt, permettendo così che questa non si scarichi del tutto per mezzo del suddetto dispositivo. Nel caso in cui venisse attivata la funzione "Car-Battery-Control" (CPC), questo dispositivo verrebbe disattivato per proteggere la batteria. Non appena la tensione della batteria tocca gli 11 Volt o più, l'apparecchio torna in funzione.



Attenzione alta tensione! Prima di procedere all'interno del vano motore, scollegare il dispositivo della batteria! Attendere almeno tre minuti di modo che l'alta tensione diminuisca.

6. Dati Tecnici

- **Tensione di esercizio:** 12 V DC
- **Consumo medio di corrente:** 30 mA
- **Consumo energetico:** 0,42 W
- **Fusibile:** 1 A
- **Pressione acustica:** ca. 85 dB
- **Risposta di frequenza:** 12 - 24 kHz +/- 10 %
- **Durata di accensione:** 22 Sek. +/- 4 Sek.
- **Durata di spegnimento:** 22 Sek. +/- 4 Sek.
- **Numero di piastre ad alta tensione:** 4 pezzi
- **Tensione elettrica delle varie piastre:** 400 V DC +/- 50 V DC
- **Durata di lampeggiamento spegnendo l'apparecchio:** max. 60 Sec.
- **LED-Flash:** triplo, in caso di disinnesco dell'alta tensione.
- **Protezione:** IP65
- **Temperatura di esercizio:** -30 °C a +50 °C, ≤ 90 % R.H.
- **Temperatura di conservare:** -30 °C a +50 °C, ≤ 90 % R.H.

7. Informazioni generali

- La conformità di questo dispositivo alle norme CE è stata dimostrata, le rispettive documentazioni a riguardo sono da noi registrate.
- Per motivi di sicurezza e licenza non è possibile apportare modifiche al dispositivo o utilizzarlo impropriamente.
- N.B. Gardigo declina qualsiasi responsabilità riguardo a guasti ai collegamenti o danni, causati dalla non ottemperanza alle seguenti istruzioni. Ciò vale anche in caso vengano apportate modifiche o riparazioni all'apparecchio e in caso di utilizzo di circuiti modificati o altri componenti, portando a un conseguente malfunzionamento del dispositivo. In questi casi, la garanzia perde di validità.
- Dovessero esserci animali (animali domestici) che non devono essere disturbati da Gardigo, spegnere semplicemente il dispositivo.
- In caso di sporcizia pulire l'unità con un panno umido. Non utilizzare detergenti abrasivi o solventi.

Servizio: service@gardigo.de

Il vostro Team Gardigo



Avvertenze per la protezione dell'ambiente

Prima dello smaltimento del dispositivo rimuovere, qualora possibile, le batterie/accumulatori e smaltirli separatamente. Questo apparecchio, alla fine della sua vita, non potrà essere smaltito attraverso il normale ciclo dei rifiuti domestici, bensì dovrà essere conferito presso un punto di raccolta per il recupero di apparecchiature elettriche ed elettroniche, come indicato dal simbolo riportato sul prodotto stesso, nel manuale di istruzioni oppure sulla confezione. I diversi materiali potranno essere riciclati secondo le modalità riportate sulla loro marcatura. Attraverso il riutilizzo, il riciclaggio dei diversi materiali oppure altre forme di recycling delle apparecchiature usate, apporterete un valido contributo alla protezione del nostro ambiente. Siete pregati di informarvi presso le vostre amministrazioni comunali circa l'ubicazione di detti punti di raccolta.



Instructies

Art.-Nr. 78520

Status: 05/21

Geachte klant,

hartelijk dank dat u voor een van onze kwaliteitsproducten gekozen heeft. Hieronder informeren wij u over de functies en het gebruik van ons product. Neemt u alstublieft de tijd om de handleiding op uw gemak door te lezen. Neem alle vermelde veiligheids- en bedieningsaanwijzingen in acht. Indien u vragen of suggesties heeft over dit product, gelieve contact op te nemen met uw handelaar of met ons serviceteam.

Wij verheugen ons, wanneer u ons verder aanbeveelt en wensen u veel succes met dit product.

1. Werking

Het Marder-Schock Profi produceert een akoestisch signaal met een frequentie van 12 – 24 kHz in intervallen van telkens ca. 22 seconden in- en uitschakeltijd. Bovendien beschikt het apparaat over 4 x 2 hoogspanningsplaatjes (plus/min) aan 2 kabels, die via een condensator in het apparaat op 400 +/-50 Volt opgeladen worden. De hoogspanningsplaatjes worden in de motorruimte gemonteerd, zodat een binnendringende bunzing die daarmee in aanraking komt een pijnlijke – maar niet dodelijke – elektrische schok krijgt. Gedurende de tijd dat de condensator de spanning weer opbouwt, heeft het dier de mogelijkheid de motorruimte te verlaten, zonder door een ononderbroken hoogspanning en de daarmee verbonden constante spiercontracties gedood te worden. Bij activering van de hoogspanning wordt als derde knaagdierafweerfunctie een 3-voudig led-flitslicht opgewekt, dat de indringers afschrikt en op een afstand houdt.

2. Belangrijke opmerkingen over de werkwijze en het gebruik

- De Gardigo Marten Shock Profi verhindert niet dat de dieren blijven, maar op andere plaatsen voelen de dieren zich comfortabeler. Ze beginnen steeds vaker het getroffen gebied te vermijden.
- Het apparaat genereert een hoorbaar signaal met een frequentie van 12 – 24 kHz met tussenpozen van ongeveer 22 seconden aan en uit.
- De verandering van frequenties voorkomt een gewenningseffect. Als de dieren merken dat het onaangename geluid stopt, gaan ze naar een andere locatie. Het kan enkele dagen tot een paar weken duren voordat dit gebeurt.
- Hoe goed de geluidsgolven zich voortplanten, hangt af van de lokale omstandigheden.
- Het apparaat heeft vier speciale hoogspanningsplaten (hoogspanningsmodules) aan twee kabels. De hoogspanningsmodules worden via een condensator in het apparaat opgeladen tot ca. 400 +/- 50 volt.
- Het binnenvallende dier krijgt bij aanraking een pijnlijke – maar niet dodelijke – elektrische schok.
- De LED-flitsen zijn een extra middel voor uitzetting.

3. Veiligheidsinstructies

- Elektrische apparaten, verpakkingsmaterialen, enz. Bevinden zich niet in het werkgebied van kinderen.
- Gebruik het apparaat alleen met de juiste spanning: 12 V DC
- Voor reparaties mogen alleen originele reserveonderdelen worden gebruikt om ernstige schade te voorkomen.
- Controleer in elk geval of het apparaat geschikt is voor de betreffende plaats van gebruik.

- Let er bij de installatie op dat de platen niet in de buurt van de voertuigelektronica worden geplaatst.
- Direct contact tussen de hoogspanningsplaatjes (plus) en de met min gemarkeerde platen of de voertuigtaarde leidt tot kortsluiting die het hele apparaat kan vernietigen!
- Installeer de gele waarschuwingsticker in de motorruimte zodat deze duidelijk zichtbaar is in de motorruimte om uw werkplaats te waarschuwen voor de hoge spanning.
- Dit apparaat is niet bedoeld voor gebruik door personen (inclusief kinderen ouder dan 8 jaar) met beperkte fysieke, sensorische of mentale vermogens, of met een gebrek aan ervaring of kennis, tenzij onder toezicht of geïnstrueerd in het gebruik van het apparaat instrueerde een persoon die verantwoordelijk is voor hun veiligheid. Kinderen moeten onder toezicht staan om ervoor te zorgen dat ze niet met het apparaat spelen.
- Bewaar deze gebruiksaanwijzing en lever deze in wanneer het apparaat wordt overgedragen.

4. Leveringsomvang

- Marterschok profi
- 3 kabelschoenen
- Waarschuwingssticker
- 8 kabelbinders
- 4 bevestigingsschroef
- Instructies

Opmerking: de reactie van elk dier op onze apparaten kan variëren. De ontwikkeling van onze apparaten, methoden en toepassingstips zijn gebaseerd op ervaring, testen en feedback van onze klanten. Daarom is de uitzetting van dieren in de meeste gevallen succesvol.

5. Montage en inbedrijfstelling

De Gardigo Marten Shock Profi is bevestigd aan de carrosserie in de motorruimte. De hoogspanningstegels worden gelegd waar de marter het meest waarschijnlijk passeert. De controller schakelt het apparaat automatisch in wanneer het contact wordt uitgeschakeld en automatisch uit wanneer het contact wordt ingeschakeld. De installatie moet worden uitgevoerd door geautoriseerd gespecialiseerd personeel.

- Als uw voertuig al door marters is bezocht, hebben de dieren hoogstwaarschijnlijk geurtjes achtergelaten om het gebied te markeren. Deze geuren moeten vóór montage worden verwijderd. Dit kan het beste worden gedaan door een grondige wasbeurt van de motor.
- De dieren laten vaak hun geurstrepen achter onder het voertuig, b.v. op de parkeerplaats. Het is daarom raadzaam om deze sporen met glansspoelmiddel en scrubber te verwijderen.
- De Gardigo Marder-Schock Plus moet worden geïnstalleerd op een plaats in de motorruimte die wordt beschermd tegen spatwater en algemeen vuil. Het wordt aan het lichaam bevestigd met tapschroeven of kabelbinders in de motorruimte. Let er bij de installatie op dat u de LED-flitser **[2]** niet bedekt.
- Verwijder tijdens de installatie de microfuse van de positieve draad **[5]**.
- Dit beschermt u tijdens de installatie tegen onbedoelde kortsluiting en het aanraken van de hoogspanningsplaten.
- De verbindingkabel **[5]** (rood) naar de autoaccu moet zo worden gelegd dat deze niet in contact komt met bewegende of warme onderdelen (bijvoorbeeld waaier, waaieruitlaat). Zet het vast met kabelbinders.
- Verbind de rode kabel **[5]** met de positieve pool van de autoaccu en de bruine kabel **[3]** met de negatieve pool.

- De grijze kabel [4] is verbonden met klem 15 (geschakeld plus, bijv. Contactslot, autoradio) van de autoaccu. De controller schakelt het apparaat automatisch in wanneer het contact wordt uitgeschakeld en schakelt automatisch uit wanneer het contact wordt ingeschakeld.
- **Belangrijk:** als uw voertuig een CAN / BUS heeft, installeert u de grijze kabel bij de zekering op klem 15.
- Als de verbinding via klem 15 defect is of niet mogelijk is, moet de eenheid veilig worden bevestigd aan een trillingsrijk gebied in de motorruimte. De trillingen van de motor kunnen het apparaat uitschakelen. Wanneer de motor wordt uitgeschakeld, wordt het apparaat na 60 seconden automatisch ingeschakeld (automatische uitschakeling).
- Monteer de hoogspanningsmodules [6/7] op plaatsen waar een marter die de motorruimte binnenkomt, ze onvermijdelijk zal aanraken. Ze zijn ontworpen voor universele montage binnenin de motorfiets met gebruikmaking van schroeven, kabeldraad of ander bevestigingsmateriaal. De signaalkleuren maken een snelle identificatie mogelijk tijdens reparatie of inspectiewerkzaamheden in de motorruimte.

Let bij het installeren van de hoogspanningschip op de volgende punten:

- De montageplaatsen moeten zo worden gekozen, dat de contactrails van de modules niet sterk worden vervuild en niet voortdurend aan vocht worden blootgesteld. Hierdoor zouden lekstromen kunnen ontstaan die tot kortsluiting en dus tot uitval van de hoogspanning kunnen leiden.
- Zorg ervoor dat de kabels niet in contact komen met bewegende of hete delen.
- De contactoppervlakken van de modules mogen niet in contact komen met geleidende onderdelen van de carrosserie van het voertuig en moeten voldoende speling hebben. Er kunnen geen vonken overspringen van de contactbanen naar delen van het elektrische systeem van de auto, aangezien de toegepaste spanning van 400 +/- 50 volt slechts vonken van max. 0,7 mm lengte kan produceren. Een afstand van 5 mm tot andere elektrische onderdelen sluit mogelijke gevaren uit.



Bevestig de meegeleverde gele waarschuwingssticker in de motorruimte (bijv. Op het luchtfilterhuis of rechtstreeks op de marter-schokbreker).

- Bedien het apparaat door op de geïntegreerde schakelaar te drukken. De rode [1] en witte LED's [2] lichten op als ze correct zijn aangesloten.
- De rode LED [1] brandt ongeveer elke 22 seconden of wanneer het akoestische signaal (uitdrijvingsfrequentie) wordt uitgezonden. De witte LED [2] wordt alleen ge-

activeerd na het activeren van de hoogspanning door de contactsporen aan te raken door ongeveer 3 keer te knippen en ondersteunt het afschrikwekkende effect van het binnenvallende dier.

Opmerking: Het marter-schokapparaat heeft een lage batterijspanning van minder dan 11 volt met een automatische uitschakeling, die een diepe ontlading door het marter-schokapparaat voorkomt. Als deze „Car-Battery-Controll“ (CPC) is geactiveerd, is het marter-schokapparaat defect en beschermt het de auto-accu. Als de batterijspanning stijgt (door batterijvervanging of regeneratie) tot ongeveer 11 volt of hoger, schakelt het marter-schokapparaat terug naar de actieve modus.



Let op, hoogspanning! Koppel voor het uitvoeren van onderhoud aan de motorruimte het apparaat los van de accu of druk op de aan / uit-schakelaar! Wacht minimaal 3 minuten totdat de hoogspanning is verdwenen!

6. Technische gegevens

- **Bedrijfsspanning:** 12 V
- **Gemiddelde stroomopname:** 30 mA
- **Energieverbruik:** 0,42 W
- **Zwakstroomzekering:** 1 A extern
- **Geluidsdruk:** ca. 85 dB
- **Geluidsfrequentie:** ca. 12 – 24 kHz +/- 10 %
- **Geluid inschakelduur:** ca. 22 sec. +/- 4 sec.
- **Geluid uitschakelduur:** ca. 22 sec. +/- 4 sec.
- **Aantal hoogspanningsplaatjes:** 4 stuks
- **Spanning aan de plaatjes:** 400 V DC +/- 50 V DC
- **Duur afsterven van de hoogspanning (bij uitgeschakeld apparaat):** max. 60 sec.
- **Beschermingsklasse:** IP65

7. Algemene informatie

- De CE-conformiteit is geverifieerd, de bijbehorende verklaringen zijn bij ons gedeponeerd.
- Om veiligheids- en licentieredenen mag dit apparaat niet worden aangepast en / of aangepast of gebruikt voor oneigenlijk gebruik.
- Opgemerkt moet worden dat bedienings- of verbindingfouten of schade als gevolg van het niet naleven van de bedieningshandleiding buiten de controle van de Gardigo vallen en er kan geen aansprakelijkheid worden aanvaard voor de resulterende schade. Dit is ook van toepassing als modificaties of pogingen zijn gedaan aan het apparaat, circuits zijn veranderd of andere componenten zijn gebruikt, of anderszins een onjuiste werking, onachtzaam gebruik of verkeerd gebruik hebben veroorzaakt. In deze gevallen vervalt de garantie.
- Schakel het apparaat uit als er huisdieren aanwezig zijn die niet gestoord mogen worden.
- Reinig het apparaat met een vochtige doek als het vuil is.

Service: service@gardigo.de

Uw Gardigo-Team



Aanwijzingen voor het verwijderen van batterijen

Indien mogelijk, verwijder batterijen en accu's uit het apparaat voordat u het weggooit en gooi ze apart weg. Op batterijen zijn wettelijke regels van toepassing. Op grond daarvan moeten deze waar ze worden verkocht, bij een verzamelpunt voor afvalstoffen of een openbare verwijderaar van chemisch afval worden ingeleverd. In geen geval mogen batterijen bij het huisvuil of in de vuilniszak/container worden aangeboden. Lever batterijen ontladen bij het verzamelpunt voor oude batterijen in, en neem maatregelen tegen kortsluiting (bijvoorbeeld door de polenw af te plakken).

